



Hydro Aluminium Argentina

PUNZONADORA COMPLETA

Referencia : ZOX14370

Serie : Rotonda 640 Batiente

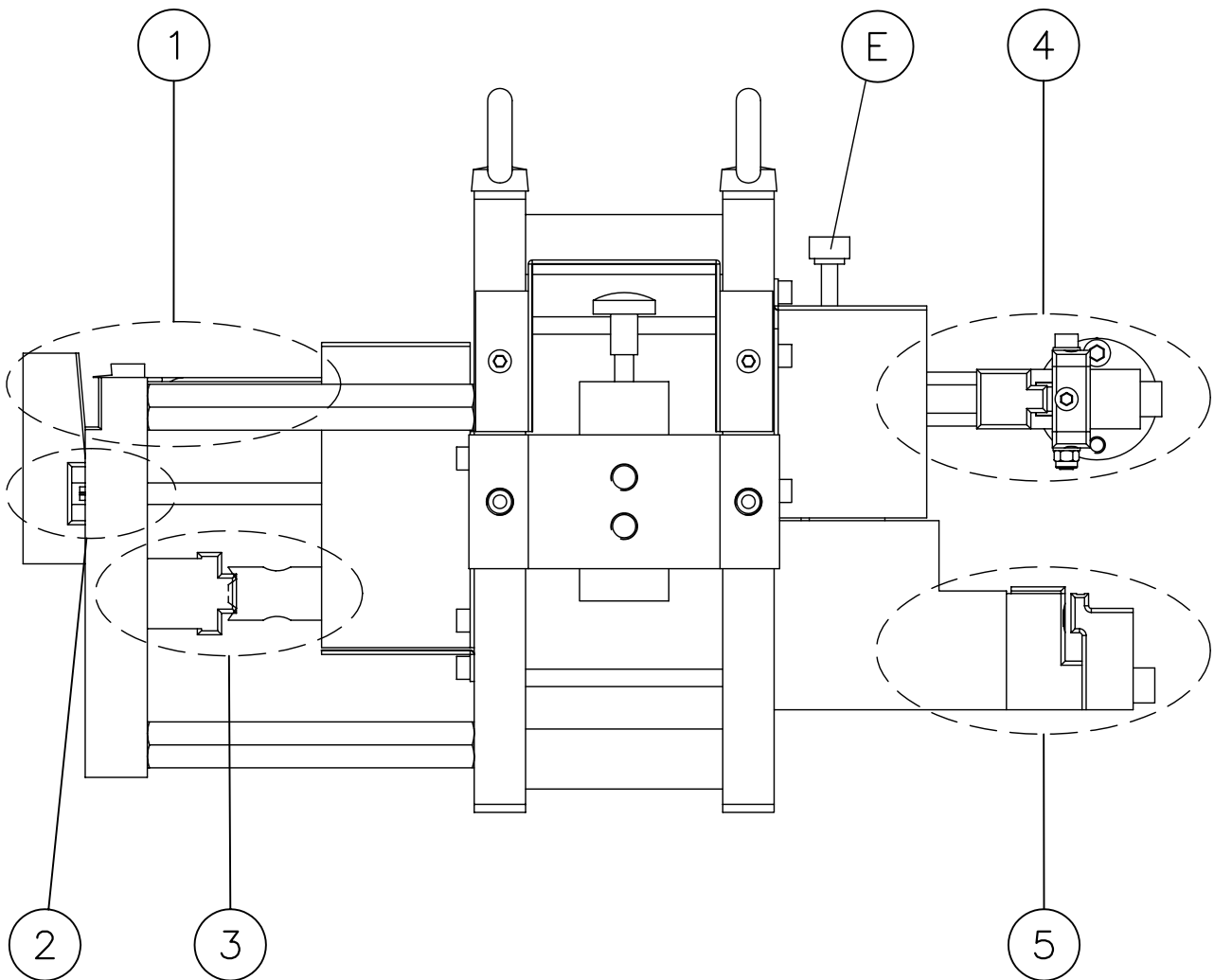


HYDRO

Hydro Aluminium Argentina

Punzonadora código: ZOX14370

ESTACIONES DE MECANIZADO



CARACTERISTICAS TECNICAS :

DIÁMETRO DEL CILINDRO :	Ø200 mm.
CANTIDAD DE CÁMARAS :	1
CARRERA :	20 mm.
PRESIÓN DE TRABAJO :	6 Bar
FUERZA :	1740 Kg.
CONSUMO DE AIRE :	7.4 N/l por ciclo
MEDIDAS :	421x329x268h mm.
PESO :	42 Kg.

ACCIONAMIENTO

- PEDAL

Código GPX30004



- VÁLVULA

Código GPX30028



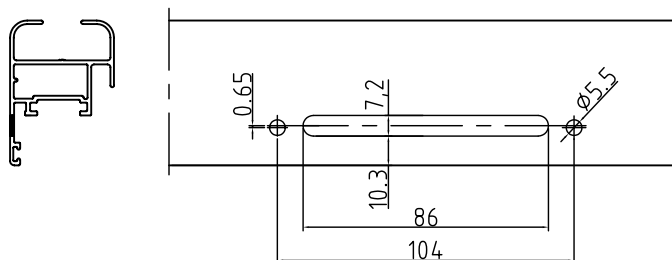
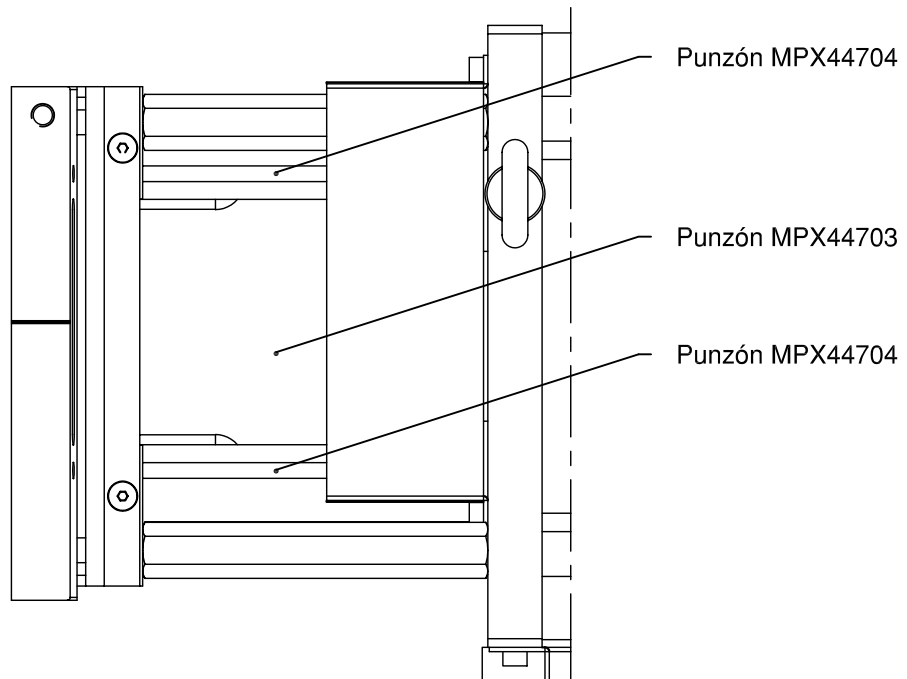
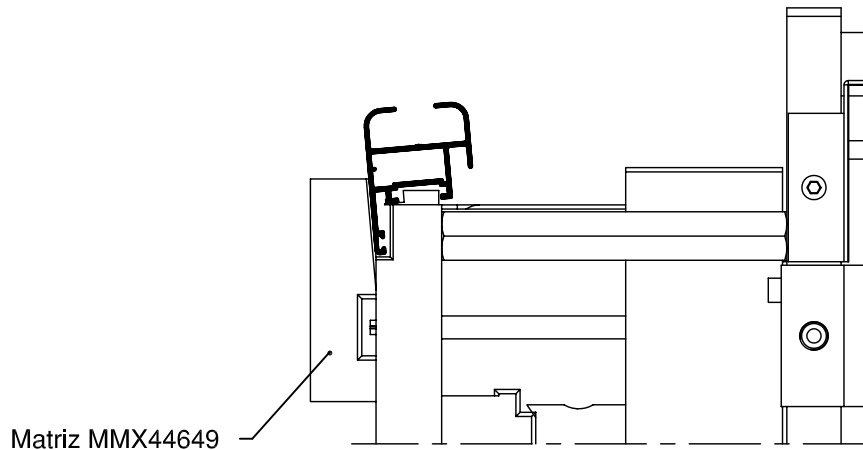


HYDRO

Hydro Aluminium Argentina

Punzonadora código: ZOX14370

ESTACIÓN 1 MECANIZADO PARA CREMONA



Mecanizado a realizar en los perfiles: ADR1162-ADR1166-ADR1177-ADR1179

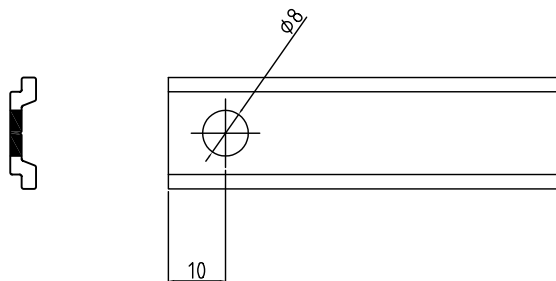
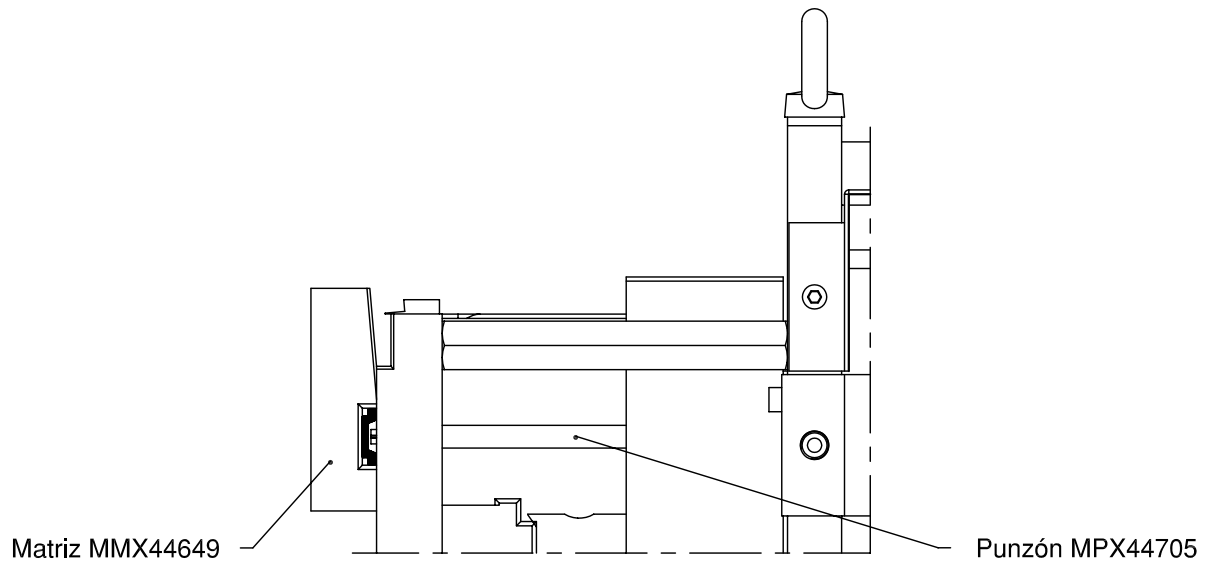


HYDRO

Hydro Aluminium Argentina

Punzonadora código: ZOX14370

ESTACIÓN 2 MECANIZADO DE PLETINA



Mecanizado a realizar en los perfiles: ADR 922

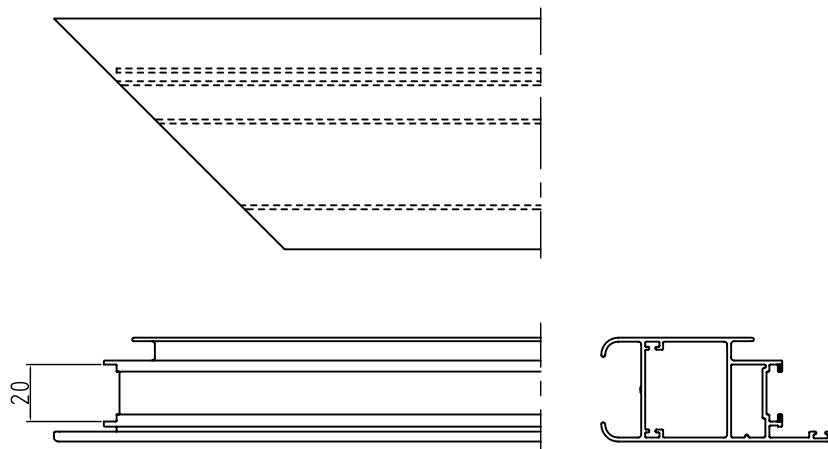
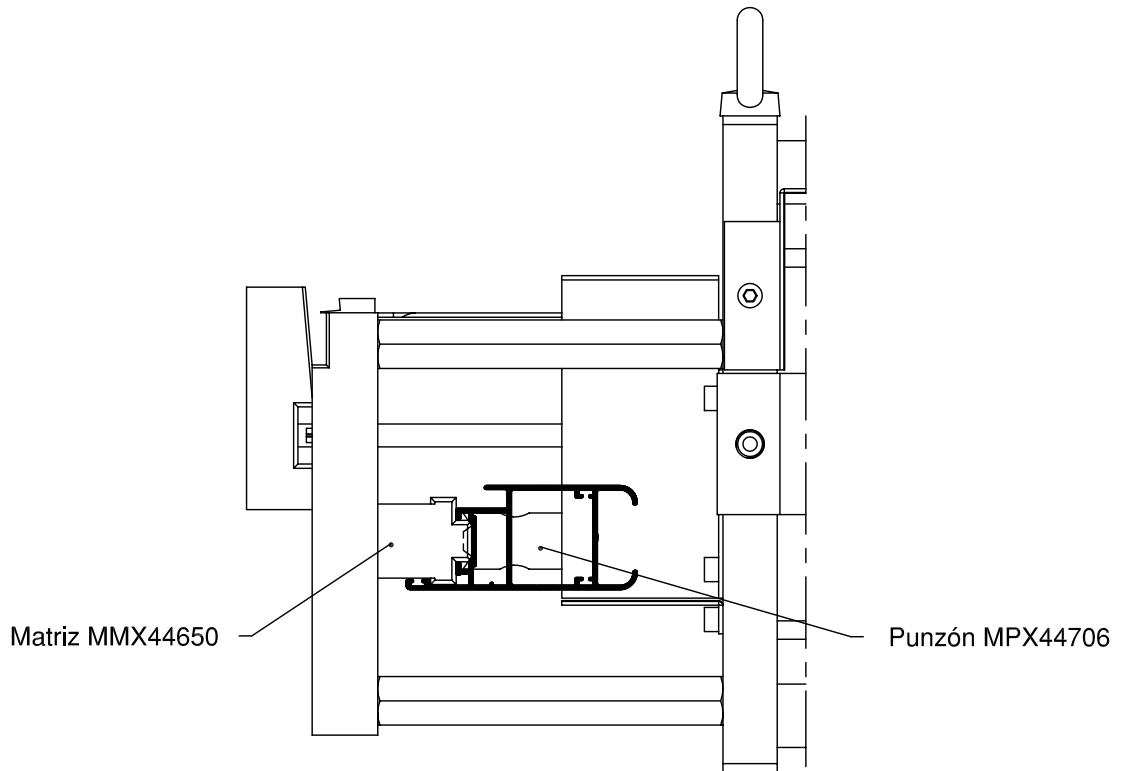


HYDRO

Hydro Aluminium Argentina

Punzonadora código: ZOX14370

ESTACIÓN 3 ELIMINACIÓN DE ALETAS



Mecanizado a realizar en los perfiles: ADR1162-ADR1166-ADR1177-ADR1179

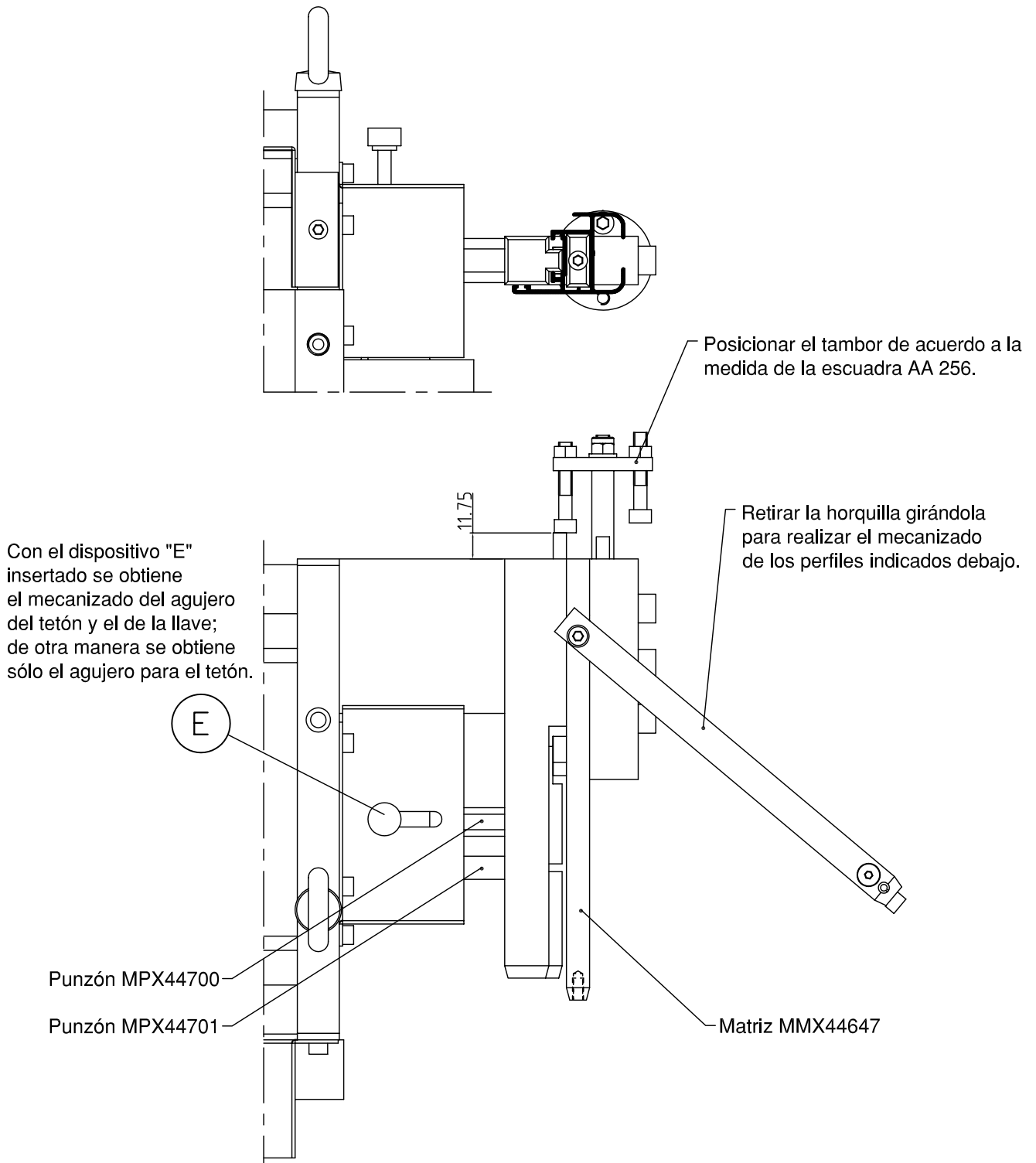


HYDRO

Hydro Aluminium Argentina

Punzonadora código: ZOX14370

ESTACIÓN 4 MECANIZADO PARA ESCUADRAS



Mecanizado a realizar en los perfiles:

ADR1161-ADR1162-ADR1166-ADR1172-ADR1173-ADR1177-ADR1179-ADR1180

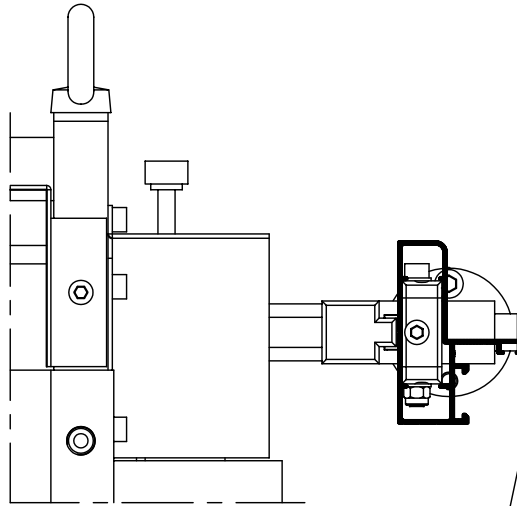


HYDRO

Hydro Aluminium Argentina

Punzonadora código: ZOX14370

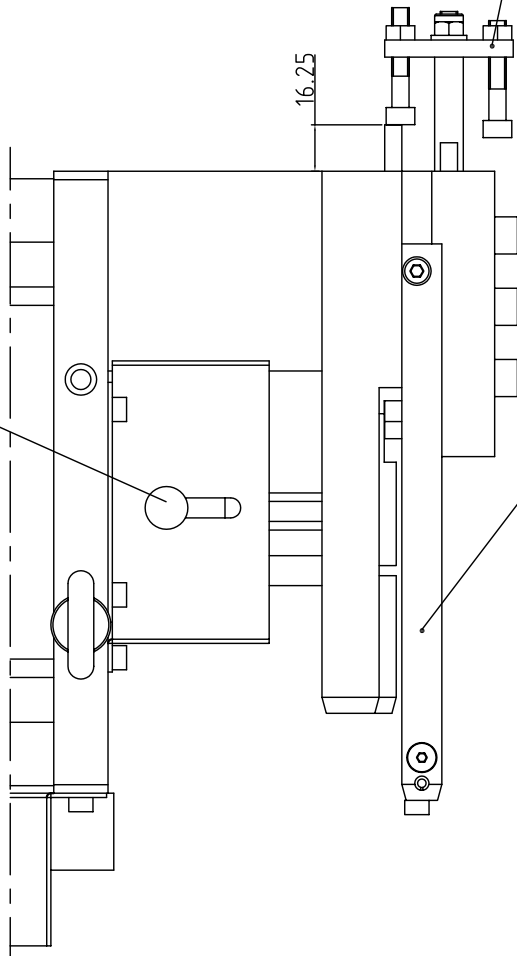
ESTACIÓN 4 MECANIZADO PARA ESCUADRAS



Posicionar el tambor de acuerdo a la medida de la escuadra AA 255.

Con el dispositivo "E" insertado se obtiene el mecanizado del agujero del tetón y el de la llave; de otra manera se obtiene sólo el agujero para el tetón.

E



Girar la horquilla alineándola para realizar el mecanizado de los perfiles indicados debajo.

Mecanizado a realizar en los perfiles: ADR1160-ADR1171-ADR1176

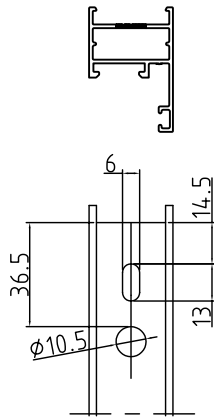


HYDRO

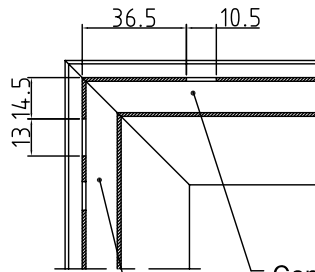
Hydro Aluminium Argentina

Punzonadora código: ZOX14370

ESTACIÓN 4 MECANIZADO PARA ESCUADRAS

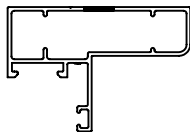


Mecanizado para escuadra AA256.

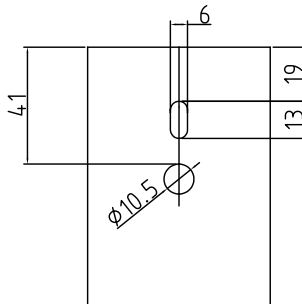


Con el dispositivo "E" no insertado
se obtiene este mecanizado.

Con el dispositivo "E" insertado se
obtiene este mecanizado.



Mecanizado para escuadra AA255.



Con el dispositivo "E" no insertado
se obtiene este mecanizado.

Con el dispositivo "E" insertado se
obtiene este mecanizado.

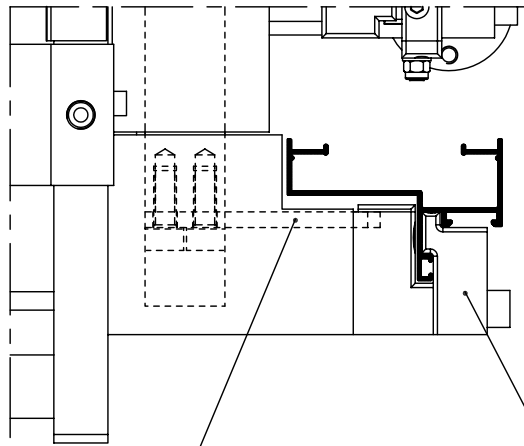


HYDRO

Hydro Aluminium Argentina

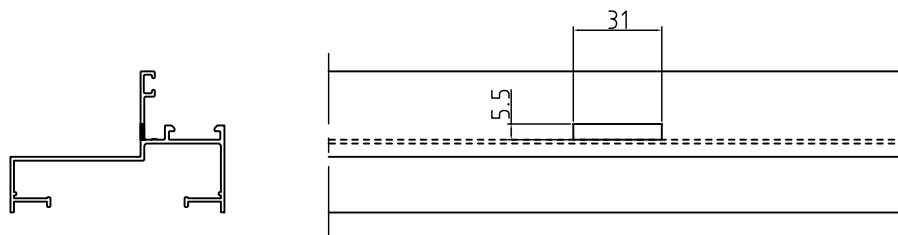
Punzonadora código: ZOX14370

ESTACIÓN 5 DRENAJE DE AGUA



Punzón MPX44702

Matriz MMX44648



Mecanizado a realizar en los perfiles: ADR1160-ADR1161-ADR1176