



Hydro Aluminium Argentina

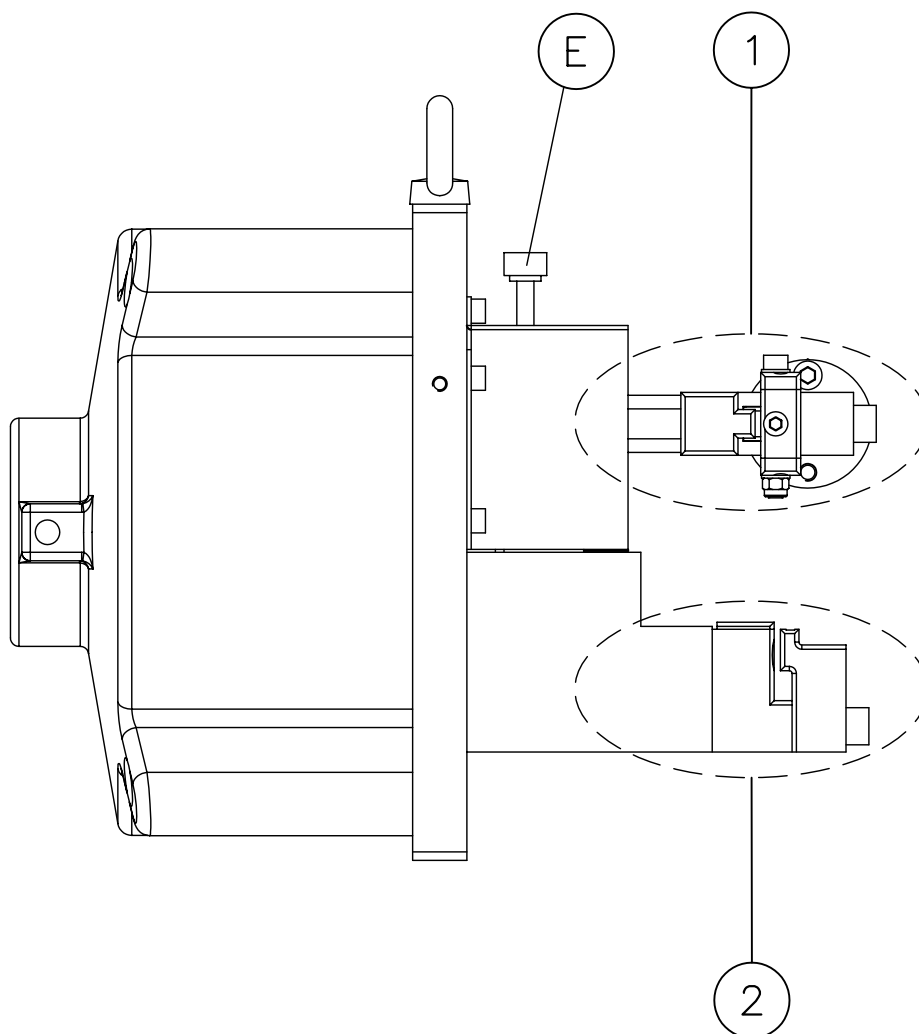
*PUNZONADORA COMPLEMENTARIA*

*Referencia : ZOX14369*

*Serie : Rotonda 640 Batiente*

Punzonadora código: ZOX14369

## *ESTACIONES DE MECANIZADO*



### CARACTERISTICAS TECNICAS :

DIÁMETRO DEL CILINDRO :	Ø200 mm.
CANTIDAD DE CÁMARAS :	1
CARRERA :	20 mm.
PRESIÓN DE TRABAJO :	6 Bar
FUERZA :	1740 Kg.
CONSUMO DE AIRE :	7.4 N/l por ciclo
MEDIDAS :	303x275x268h mm.
PESO :	25 Kg.

### ACCIONAMIENTO

- PEDAL

Código GPX30004



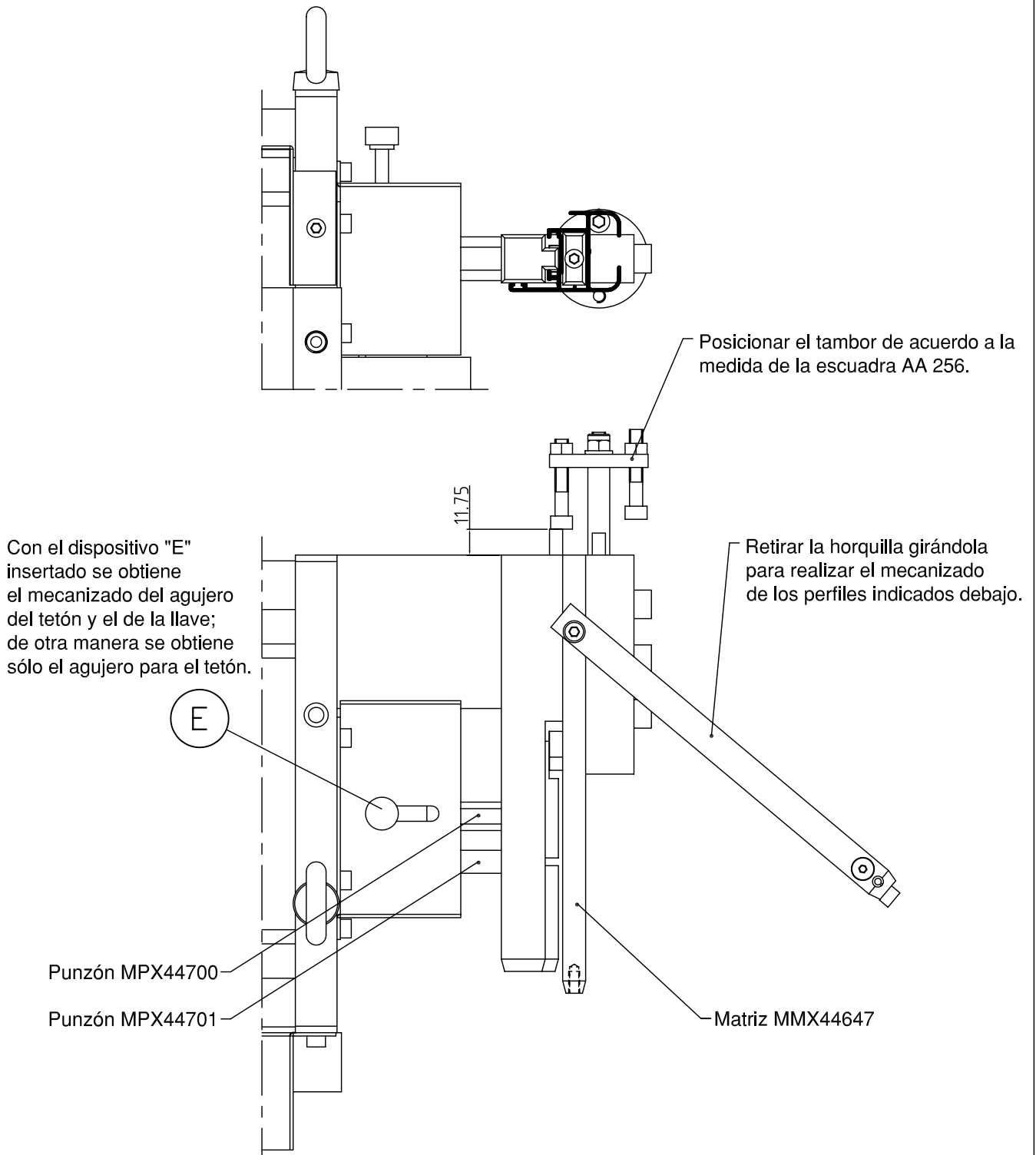


HYDRO

# Hydro Aluminium Argentina

Punzonadora código: ZOX14369

## ESTACIÓN 1 MECANIZADO PARA ESCUADRAS

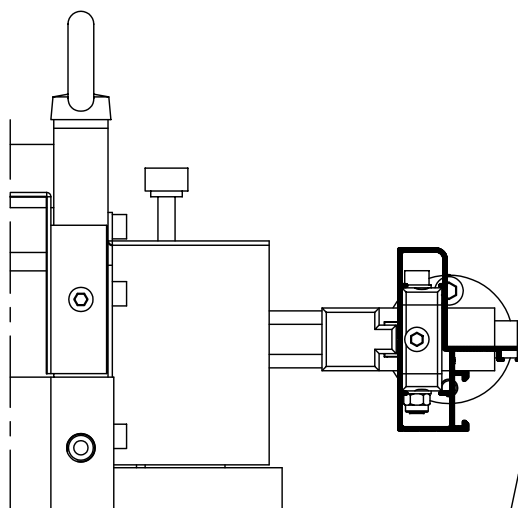


Mecanizado a realizar en los perfiles:

ADR1161-ADR1162-ADR1166-ADR1172-ADR1173-ADR1177-ADR1179-ADR1180

Punzonadora código: ZOX14369

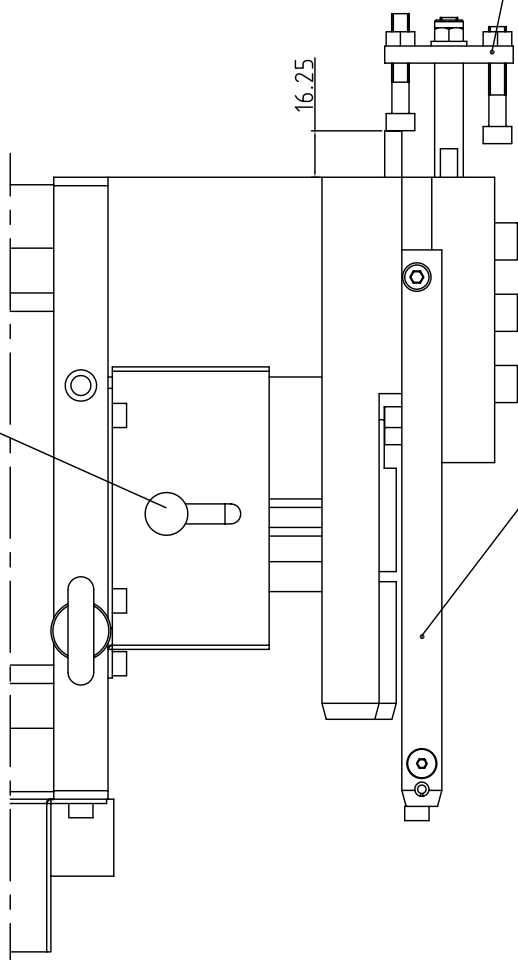
## *ESTACIÓN 1 MECANIZADO PARA ESCUADRAS*



Posicionar el tambor de acuerdo a la medida de la escuadra AA 255.

Con el dispositivo "E" insertado se obtiene el mecanizado del agujero del tetón y el de la llave; de otra manera se obtiene sólo el agujero para el tetón.

E



Girar la horquilla alineándola para realizar el mecanizado de los perfiles indicados debajo.

Mecanizado a realizar en los perfiles: ADR1160-ADR1171-ADR1176

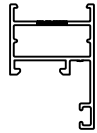


HYDRO

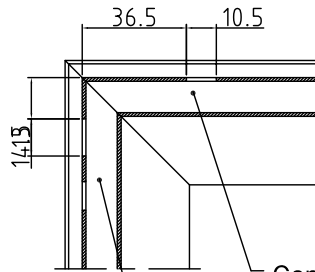
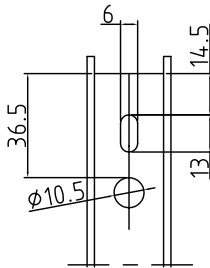
# Hydro Aluminium Argentina

Punzonadora código: ZOX14369

## *ESTACIÓN 1 MECANIZADO PARA ESCUADRAS*

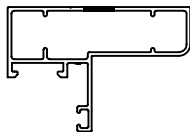


Mecanizado para escuadra AA256.

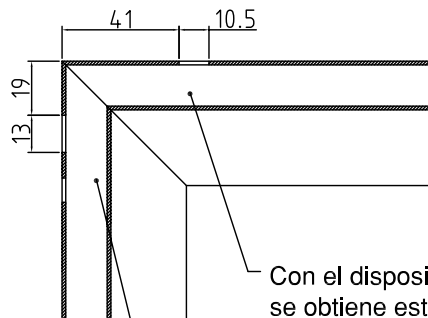
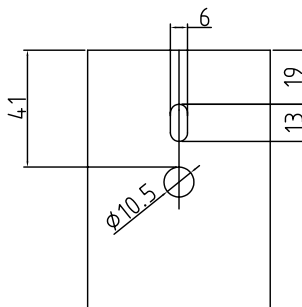


Con el dispositivo "E" no insertado se obtiene este mecanizado.

Con el dispositivo "E" insertado se obtiene este mecanizado.



Mecanizado para escuadra AA255.

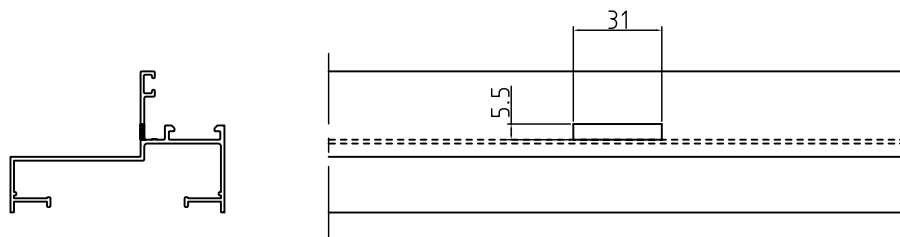
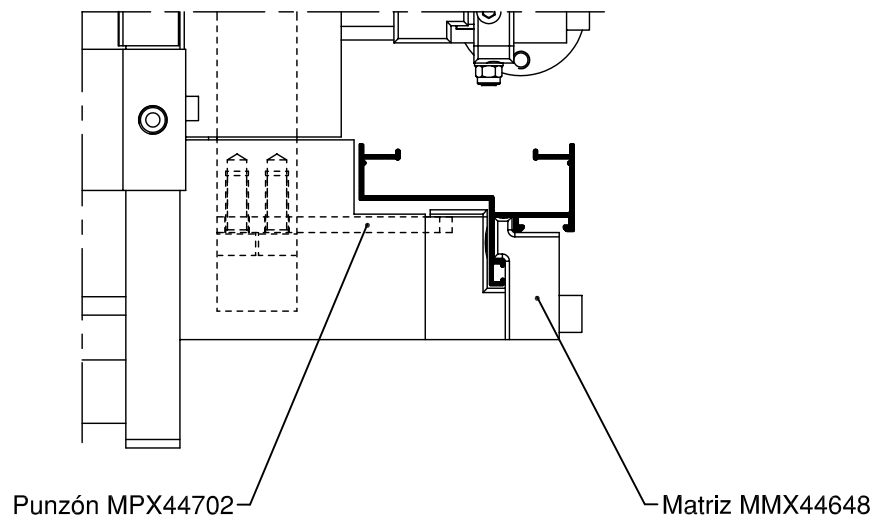


Con el dispositivo "E" no insertado se obtiene este mecanizado.

Con el dispositivo "E" insertado se obtiene este mecanizado.

Punzonadora código: ZOX14369

*ESTACIÓN 2  
DRENAJE DE AGUA*



Mecanizado a realizar en los perfiles: ADR1160-ADR1161-ADR1176