



BOLETIN INFORMATIVO N° 28

Actualizaciones en Fachadas (Junio/2008)

Piel de Vidrio

ADR 1437: Travesaño, 1,077 kg/m.

ADR 1438: Bisagra para hoja colgada, 0,380 kg/m.

ADR 1439: Columna 130x80, momento de inercia $J_{xx} = 416,8 \text{ cm}^4$, 3,647 kg/m.

ADR 1456: Contravidrio para vidrio laminado, 0,173 kg/m.

ADR 1493: Cierre zócalo/cielorraso de 60 mm, 0,443 kg/m.

ADR 1494: Cierre zócalo/cielorraso de 103 mm, 0,764 kg/m.

ADR 1495: Columna ángulo 90°, momento de inercia $J_{xx} = 55,9 \text{ cm}^4$, 1,780 kg/m.

ADR 1509: Bota aguas superior, 0,600 kg/m.

ADR 1775: hoja para DVH pegado con silicona, en off-set, 0,656 kg/m.

Frente Vidriado

ADR 1518: Columna 180x60, momento de inercia $J_{xx} = 509 \text{ cm}^4$, 3,100 kg/m.

ADR 1749: Suplemento DVH para ADR 1518, 0,600 kg/m.

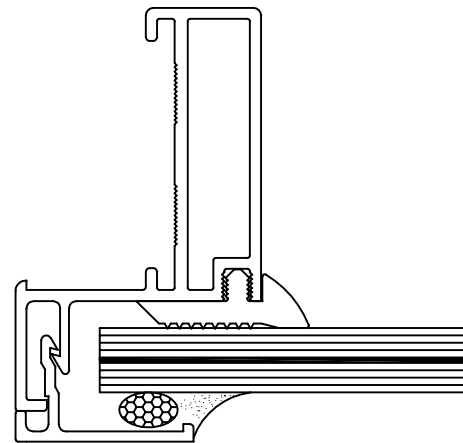
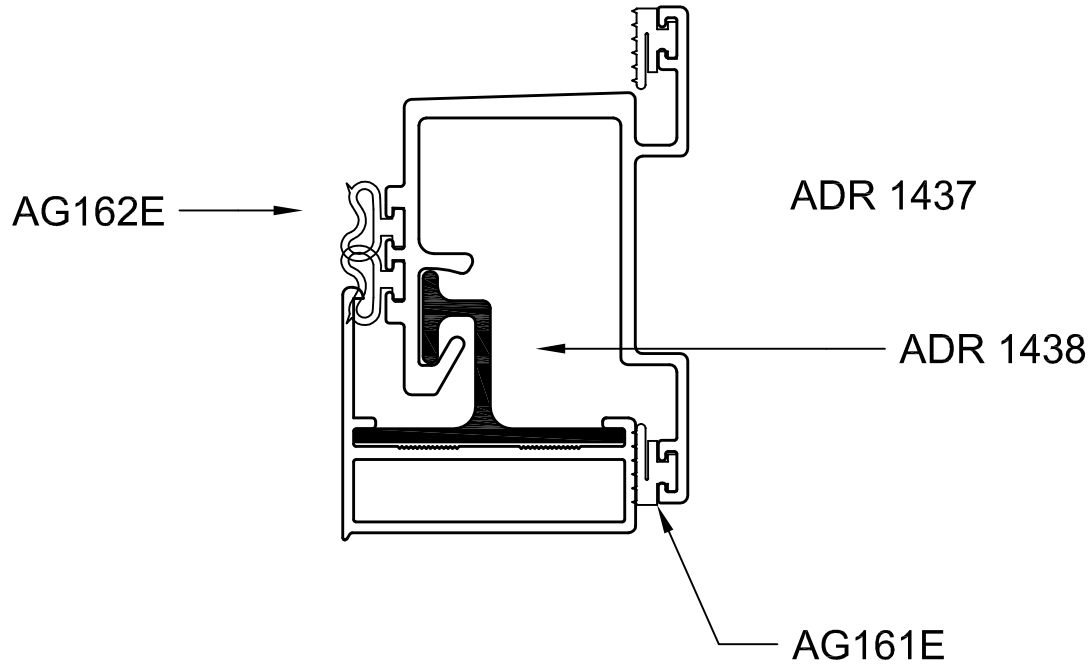
ADR 1750: Suplemento vidrio simple, 0,253 kg/m.

A.B.R.

Jun. 2008



HYDRO

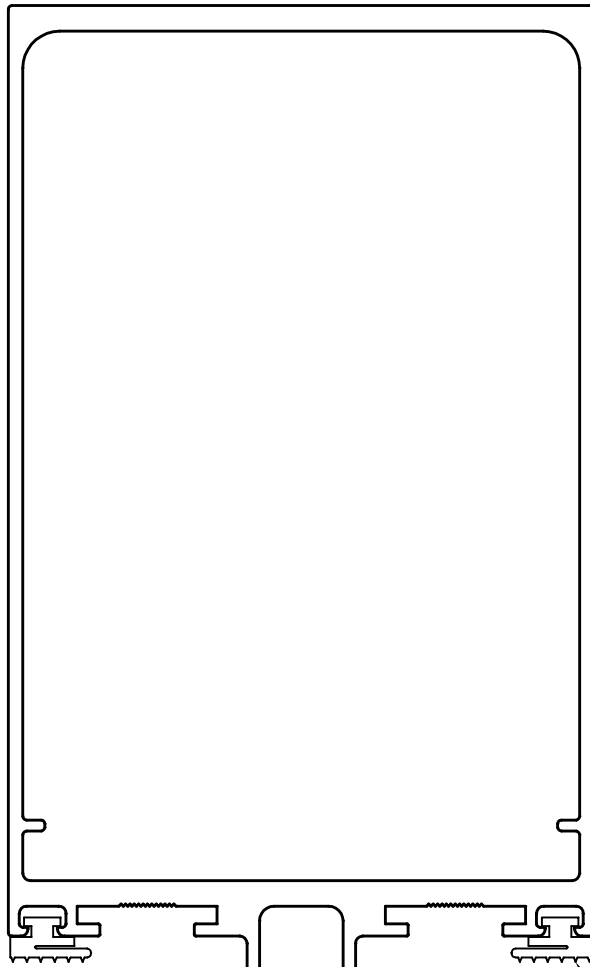


ADR 1439



HYDRO

ADR 1439

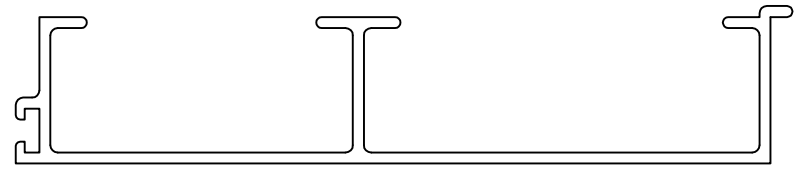
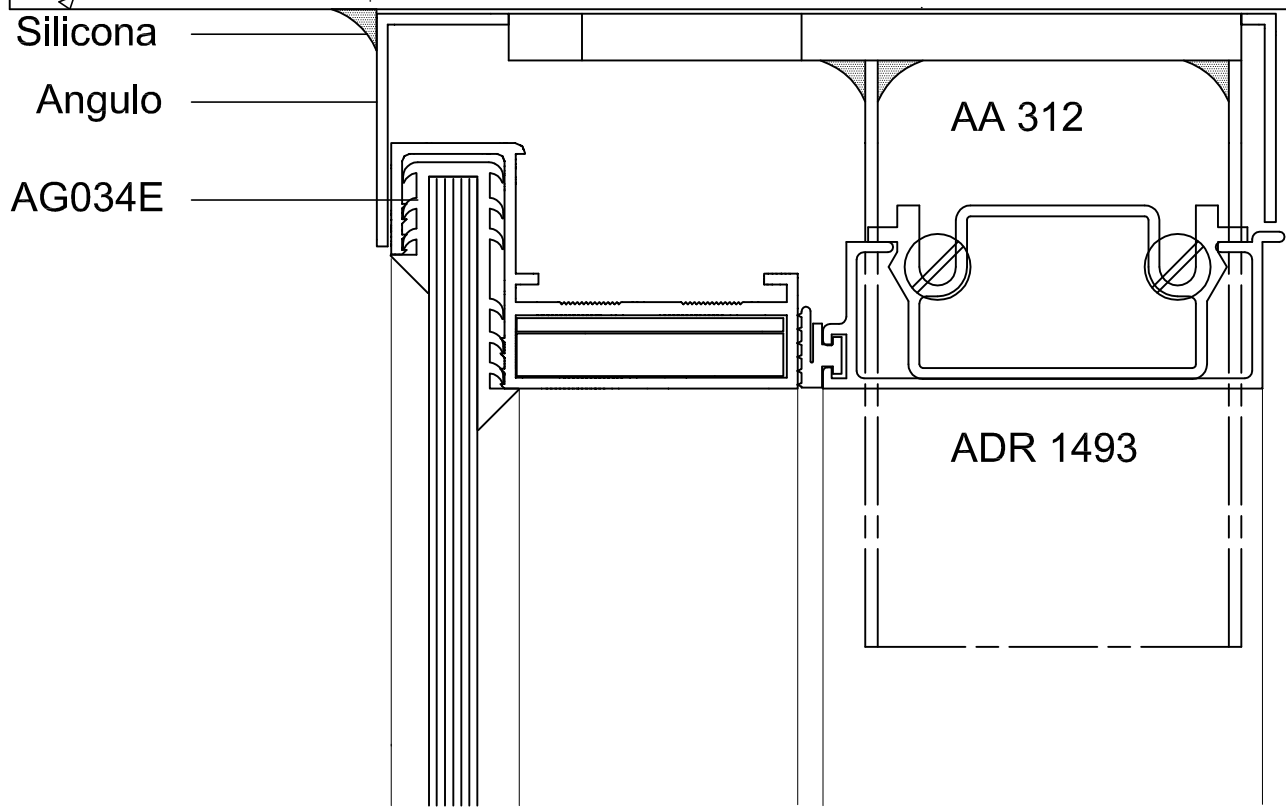
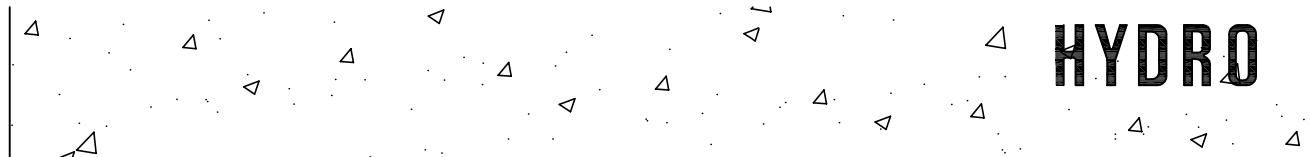


AG161HE

AG162E



HYDRO

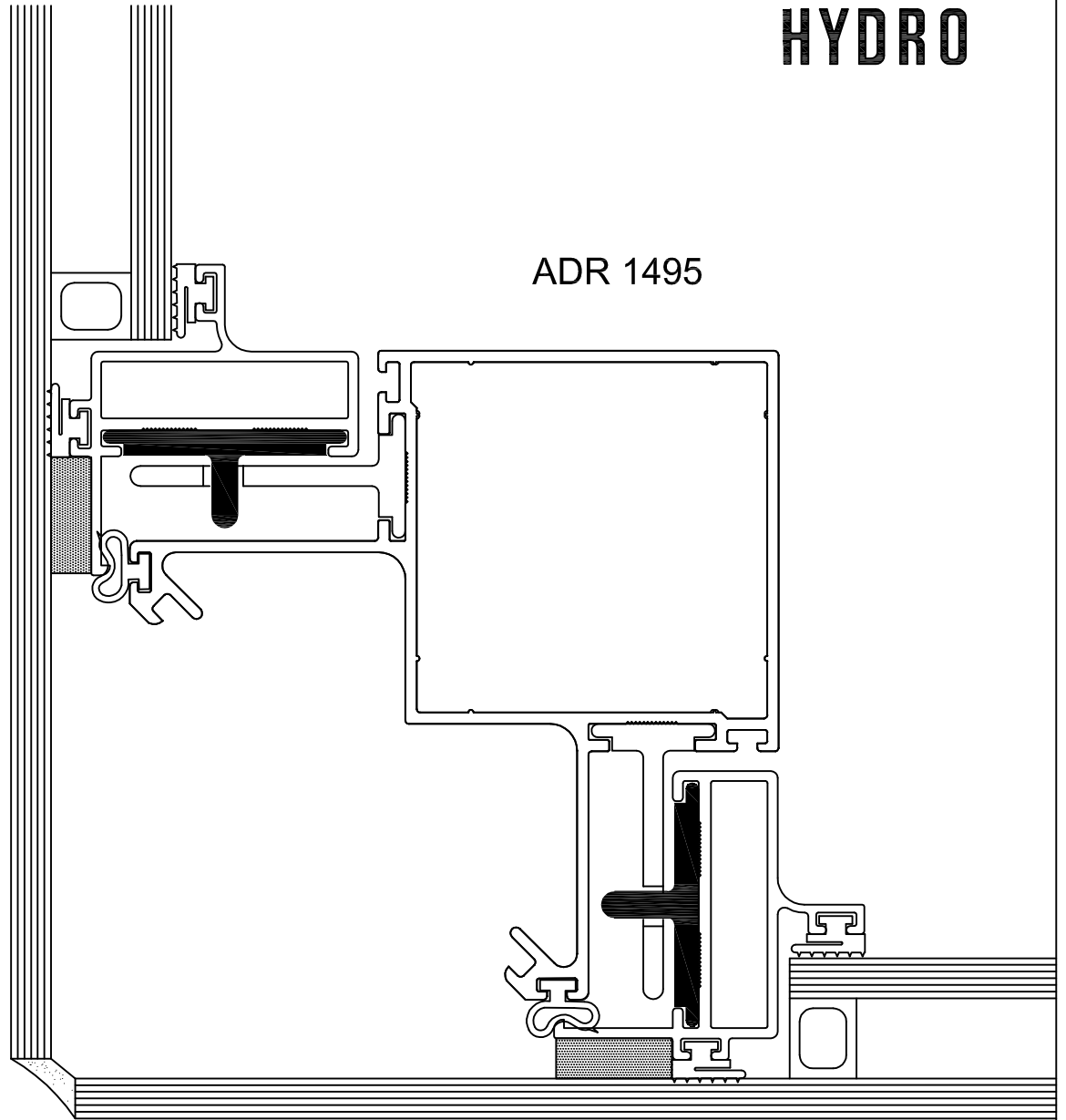


ADR 1494



HYDRO

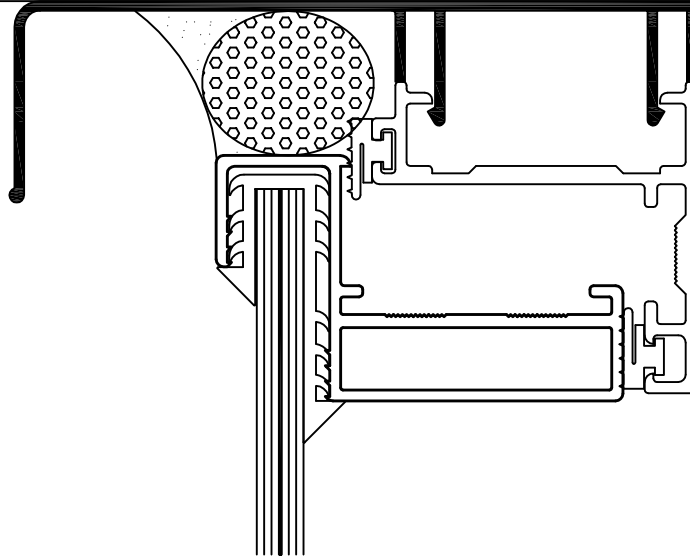
ADR 1495





HYDRO

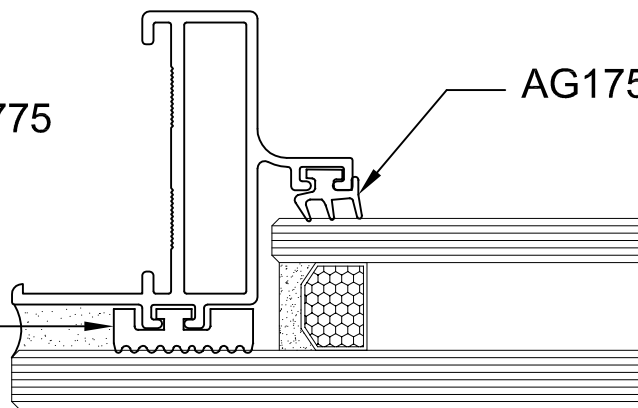
ADR 1509



ADR 1775

AG175E

AG174E





HYDRO

ADR 1518

ADR 1749

ADR 1750

