



BOLETIN INFORMATIVO N° 26

HA 110

Nuevos perfiles

Debido a la demanda del mercado de aberturas cada vez de mayor tamaño y peso, unido a la excelente repercusión de la opción alzante y, teniendo en cuenta que el herraje GU-937 limita el peso de la hoja a 150 kilos, hemos desarrollado nuevos perfiles de manera de poder utilizar el herraje GU-934, que admite hasta 300 kilos por hoja.

Por los mismos motivos se hace necesario incorporar un refuerzo al umbral, para evitar que las grandes cargas lo flexionen, dificultando el movimiento y favoreciendo la entrada de aire y agua.

ADR 1643: hoja de 97,7 mm (1,453 kg/m).

ADR 1644: parante central reforzado (2,470 kg/m).

ADR 1645: cruce central de hoja (0,502 kg/m).

ADR 1661: U de refuerzo de umbral de 15,7x40x2 (0,363 kg/m).

Se recomienda cortar la U en trozos de 400/500 mm, insertarlos en el umbral **antes del armado**, colocándolos en las zonas alejadas de los extremos y donde incida el peso de las hojas. No siempre será necesario su colocación, sólo cuando el ancho y el peso de las hojas lo haga aconsejable.

Los dibujos adjuntos muestran las ubicaciones **posibles** de la U de refuerzo.

Es particularmente importante su uso en el umbral de 3 guías ADR 1282.

Por cualquier aclaración adicional, consultar al Departamento de Asistencia Técnica.

Los accesorios y guarniciones que utilizan estos perfiles son los Standard de la línea.

HA 62:

ADR 1655: contravidrio recto de 39 mm, apto para el uso de vidrio simple (0,299 kg/m).

ADR 1676: acople simple HA 110-HA 62 (0,626 kg/m).

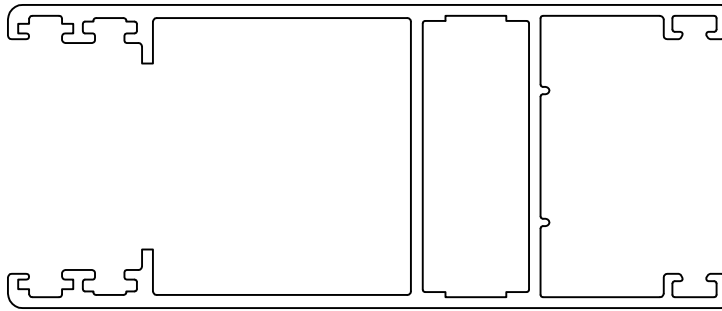
ADR 1646: acople reforzado HA62 – HA 62 (2,360 kg/m), $J_{xx} = 96,1 \text{ cm}^4$. Es posible incorporarle refuerzos suplementarios en caso necesario

A.B.R.

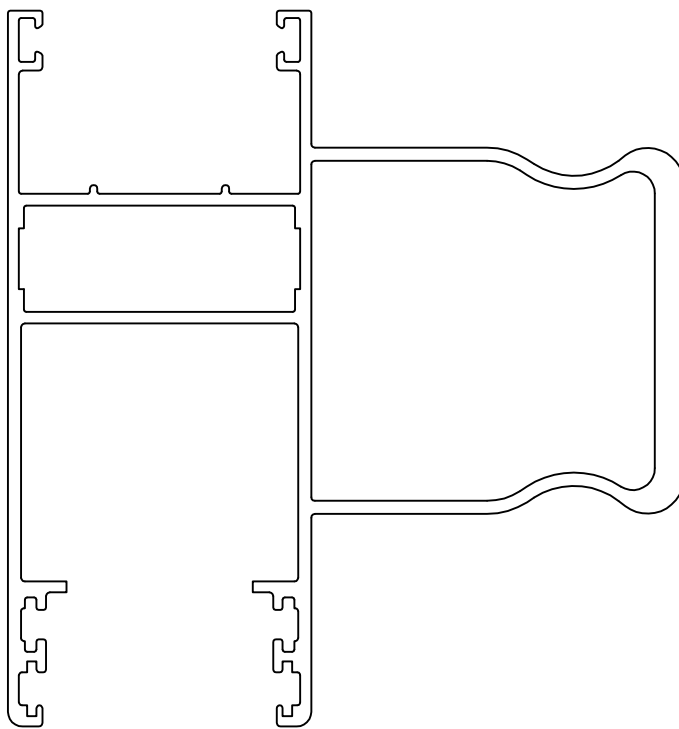
Jul. 2007



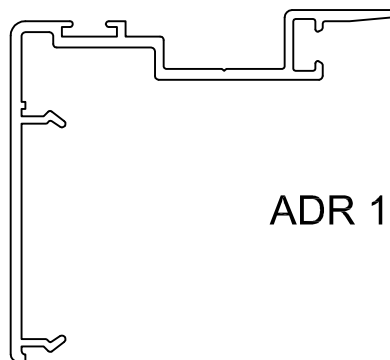
HYDRO



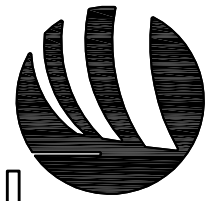
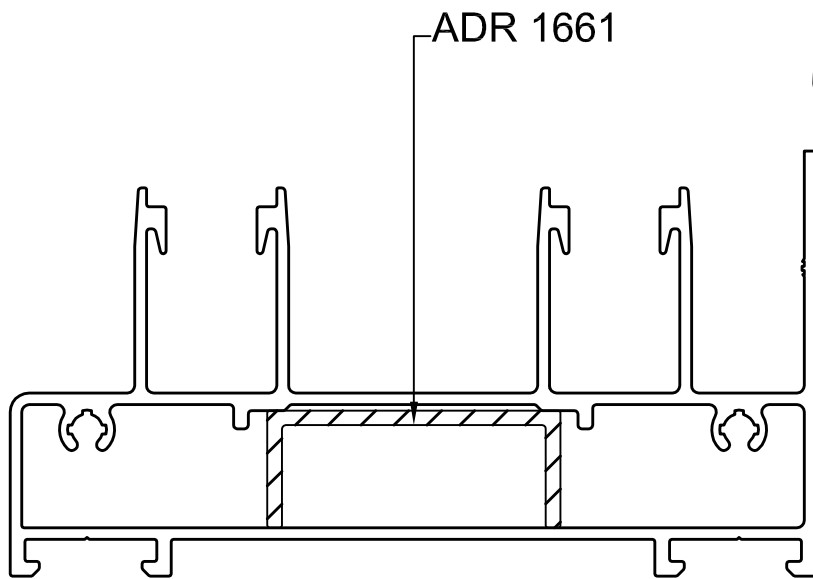
ADR 1643



ADR 1644

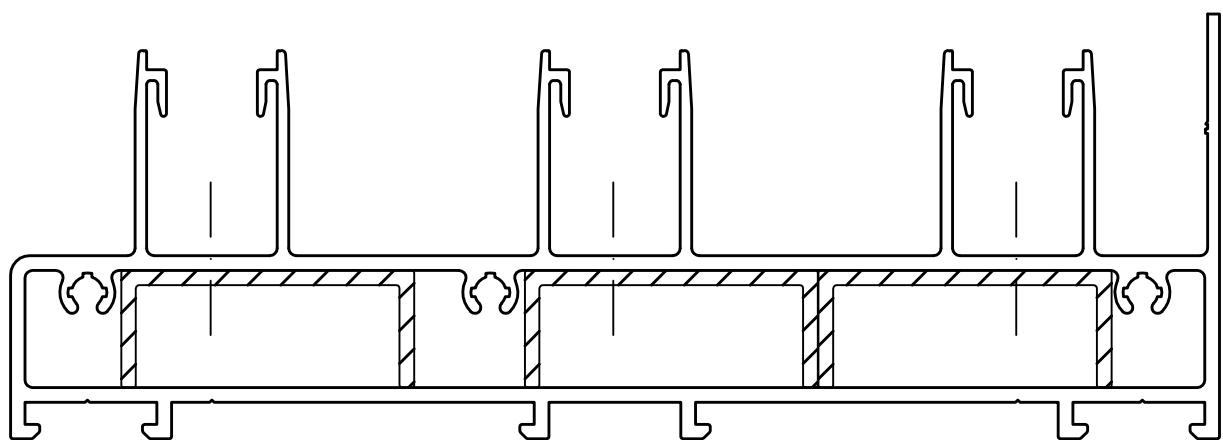


ADR 1645



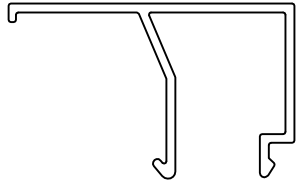
HYDRO

Puntos recomendados de fijación. Sellar antes de colocar la guía de rodamiento ADR 1283 o ADR 1284.

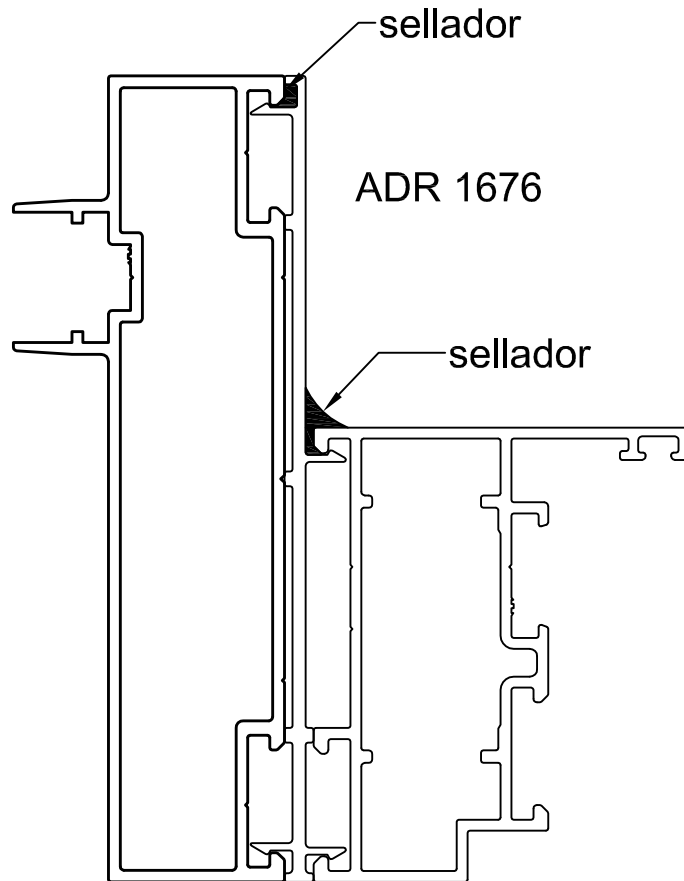




HYDRO

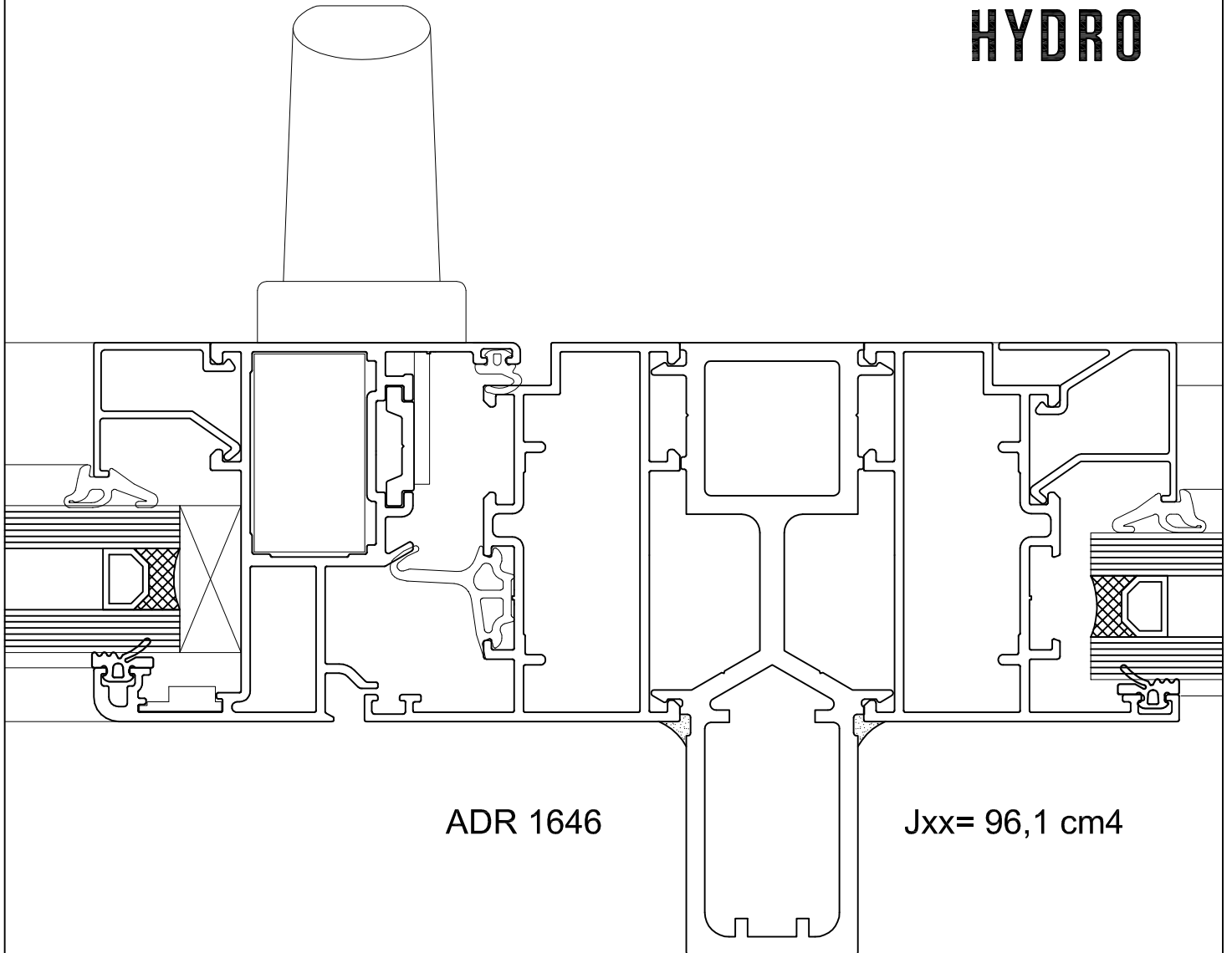


ADR 1655





HYDRO



ADR 1646

Jxx= 96,1 cm⁴



HYDRO

