



## BOLETIN INFORMATIVO N° 23

### Restyling Rotonda 640

#### Objetivo:

Eliminar algunos inconvenientes tanto técnicos como estéticos, que se originan con el actual diseño de los perfiles de la Rotonda 640, corrediza y batiente.

Ellos son:

- Marcos de fondo liso, tanto en corrediza como en batiente, lo cual impide o dificulta el uso del taco regulador (tipo Skatto), ya que genera una luz demasiado grande entre perfil y mampostería o premarco. Además, en el caso de la corrediza, no permite un buen escurrimiento de la caja de agua.
- Falta de marcos con tapajuntas incluidos (en batiente).
- Escuadras de armado de marco y hoja de difícil manejo y superadas tecnológicamente.
- Hoja de corrediza ADR 261 con un diseño que junta el agua en la interfase perfil—burlate-vidrio.
- Refuerzo de parante central (ADR 400) de diseño completamente diferente al refuerzo de la Rotonda 700 (ADR 557), limitando la posibilidad de combinar ambas líneas en una misma obra.
- Falta de una rótula para marcos de 64 mm.

En consecuencia, estamos poniendo en el mercado los siguientes perfiles:

**ADR 1510:** marco de corrediza sin tapajuntas, con patas, plano interior liso, apto para armar con escuadra de tracción AA255 (1,020 kg/m).

**ADR 1511:** mismo marco con tapajuntas (1,140 kg/m).

**ADR 1512:** marco de batiente con patas (0,830 kg/m).

**ADR 1514:** hoja de corrediza para vidrio simple, apta para armar con escuadra de tracción AA256 (0,700 kg/m).

**ADR 1515:** refuerzo de parante central de aplicar, de forma similar al ADR 557 (1,020 kg/m,  $J_{xx}$ : 9,8 cm<sup>4</sup>).

**ADR 1516:** cruce de hojas (0,290 kg/m).

**ADR 1517:** tapajuntas apto para usar tanto en corrediza como en batiente (0,203 kg/m).

**ADR 1498:** media rótula macho (0,595 kg/m).

**ADR 1499:** media rótula hembra (0,530 kg/m).

(con estos perfiles se logran ángulos desde 44° hasta 90°).



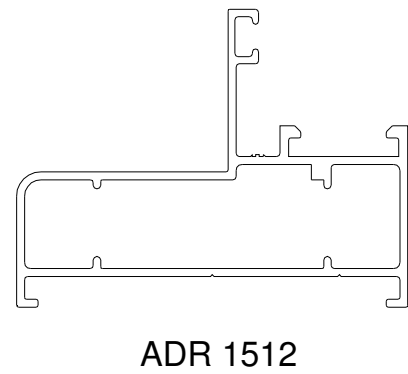
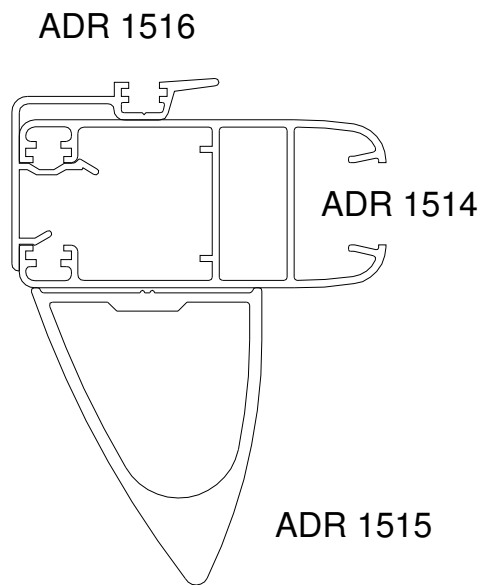
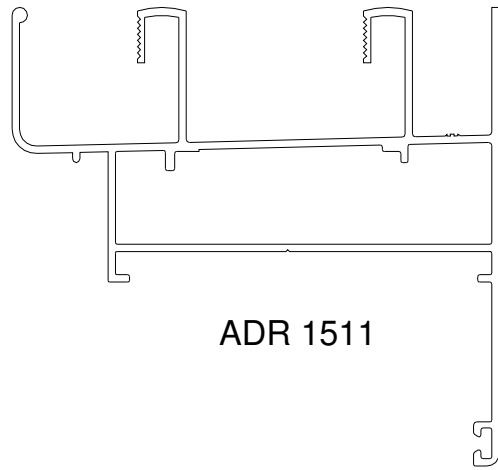
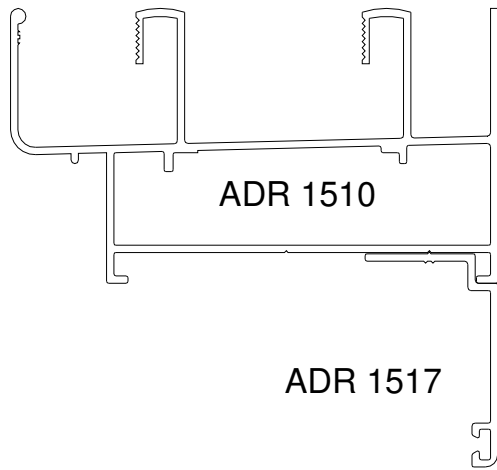
En una segunda etapa, pondremos a disposición del mercado los siguientes perfiles:

- Marco de batiente con tapajuntas incorporado.
- Marco de proyectante con patas.
- Marco de proyectante con tapajuntas incorporado.
- Hoja de corrediza para DVH, apta para armar con escuadra de tracción AA256.
- Encuentro central para 4 hojas.
- Bisagra tapacintas.
- Tapacintas.
- Hoja de puerta apta para usar cerraduras más económicas.
- Nueva tablilla de revestimiento.

**Nuevas medidas de corte:**

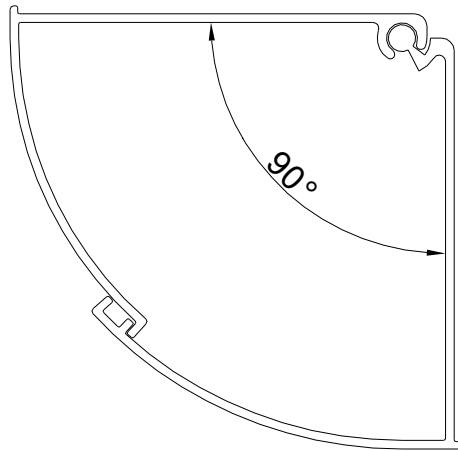
- Hoja de corrediza ADR 1514: en altura (H-70) mm; en ancho (A-11)/2 mm.
- Marco de corrediza con tapajuntas: (H+50) mm; (A+50) mm.
- Batiente 1 hoja: (A-47) mm; (H-47) mm
- Batiente 2 hojas: (A-52)/2 mm; (H-47) mm.

**A.B.R.**  
**Ene. 2007**





ADR 1499



ADR 1498

