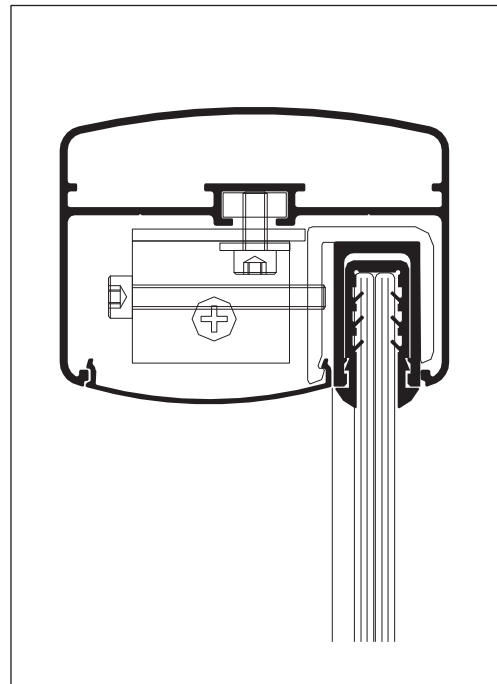
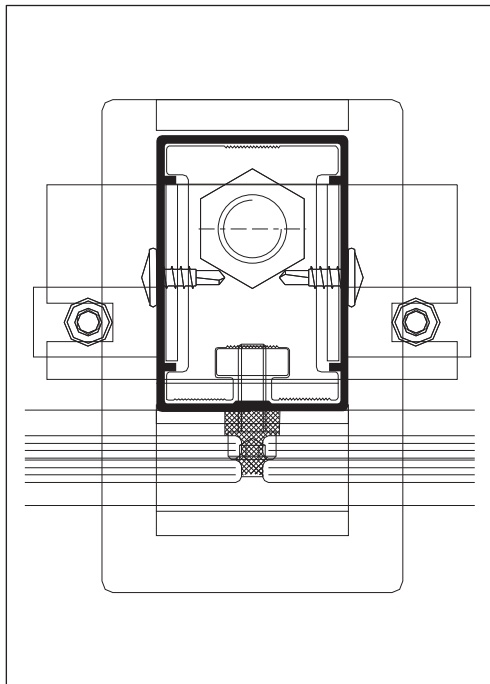


HA BARANDA BALCON



Indice	Página
Notas Generales	03
Introducción	04
Perfiles	05
Accesorios	06
Detalles	09
Corte	12
Mecanizado	13
Colocación de anclaje y varilla roscada	14
Precauciones de seguridad	15

HA BARANDA BALCON

- Peso de los perfiles:** el peso indicado es teórico y podrá variar en función de las tolerancias de espesor y dimensionales de extrusión.
- Dimensiones de los perfiles:** las dimensiones indicadas son teóricas y podrán variar en función de las tolerancias dimensionales de extrusión.
- Medidas de cortes:** las medidas de corte indicadas en el presente catálogo son exactas; en algún caso deberán ser redondeadas en función a la precisión de las máquinas disponibles por el carpintero.
- Prototipo:** se aconseja en los primeros trabajos o antes de construir una cantidad importante de barandas, la elaboración de un prototipo en dimensión real.
- Longitud de las barras:** la longitud comercial de los perfiles de esta serie es de 6020 mm., **excepto cuando se indica lo contrario.**
- Puesta en obra:** la representación de la puesta en obra es solo indicativa, una sugerencia de cómo puede resolverse en forma simple y efectiva, esta particular problemática de la carpintería. (Ver página 12).

Todas las secciones, conjuntos, ensambles, mecanizados y formas de montajes que se muestran en los catálogos de **HYDRO ALUMINIUM ARGENTINA**, corresponden al estado actual de la técnica, han sido definidos con cuidado y competencia, y significan un servicio para el fabricante, aportando, sin compromisos, propuestas y sugerencias. El fabricante debe verificar, en cada caso, si las propuestas corresponden o son aplicables a los casos que se le presenten, ya que las múltiples posibilidades que se encuentran en la práctica no pueden estar todas representadas en un catálogo.

Los diseños de los perfiles, accesorios y guarniciones indicados en el presente catálogo están registrados.

Todos los datos mencionados en el presente catálogo son indicativos y no comprometen a **HYDRO ALUMINIUM ARGENTINA**.

En ningún caso **HYDRO ALUMINIUM ARGENTINA se hará responsable por las deficiencias constructivas de las aberturas fabricadas con sus perfiles.**

HYDRO ALUMINIUM ARGENTINA se reserva el derecho de realizar las modificaciones que considere necesarias con el fin de mejorar sus productos.

El material ilustrado en el presente catálogo es de propiedad exclusiva de **HYDRO ALUMINIUM ARGENTINA**, y está prohibida su reproducción, total o parcial, sin su expresa autorización.



Notas Generales

HA BARANDA BALCON

El Sistema HA de Baranda Balcón de **HYDRO ALUMINIUM ARGENTINA** ha sido desarrollado tomando en cuenta los siguientes factores:

- Colocación superior sobre piso terminado, sin necesidad de dejar insertos de ningún tipo.
- Visión exterior “Vidrio total”, sin parantes aparentes, con la parte superior del vidrio oculta en el pasamano.
- Sistema de anclaje por medio de anclaje químico, que garantiza resistencia al impacto.
- Conjunto de accesorios realizados en perfiles de aluminio, presentados en kit. Para cada parante hace falta 1 kit, a lo que habrá que agregar la varilla roscada de acero y el anclaje químico.

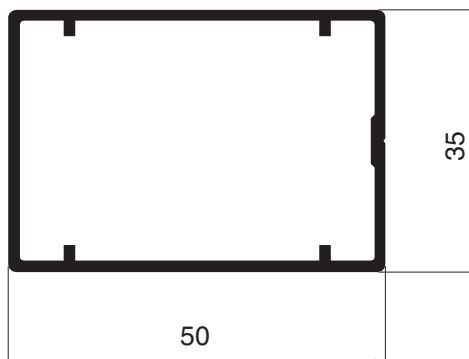
Las distancias entre parantes de 1.000 mm. para áreas públicas y de 1.200 mm. para áreas privadas, así como la altura de 915 mm. para el parante deben respetarse y considerarse como MAXIMAS.

EL sistema ha sido diseñado para utilizar un vidrio laminado de 4 + 4 mm.

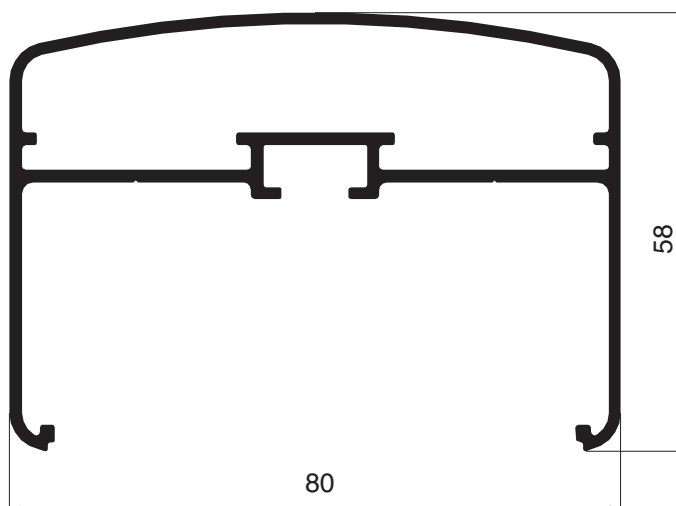
Un espesor de 3 + 3 mm. podrá ser utilizado ÚNICAMENTE cuando se trate de barandas de alturas de 500 mm. o menores, ubicadas sobre antepechos.



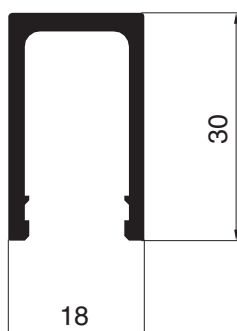
HA BARANDA BALCON



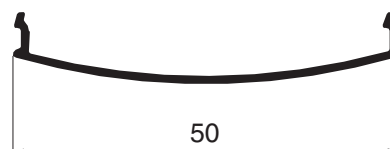
ADR 1462 Parante
Peso: 0,705 kg/m



ADR 1463 Pasamanos
Peso: 1,270 kg/m



ADR 1464 U Porta Vidrio
Peso: 0,448 kg/m



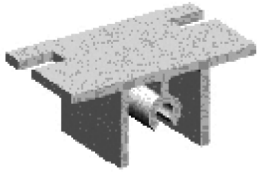
ADR 1465 Tapa Pasamanos
Peso: 0,180 kg/m



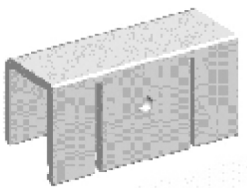
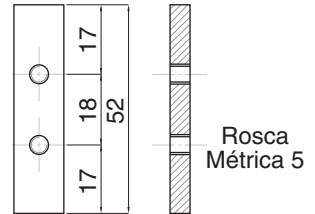
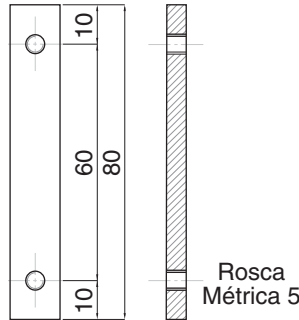
Perfiles (Escala 1:1)

HA BARANDA BALCON

KIT AA-350



Soporte Pasamanos
Código AA350-5



Soporte Superior U
Código AA350-4

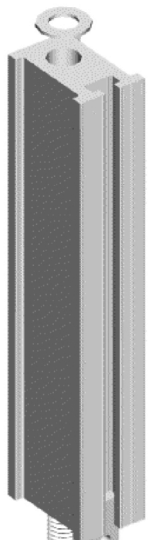


Contratuercas Soporte
Pasamanos
material aluminio
Código AA350-6

Contratuercas Soporte
Parante - Base Anclaje
material acero inoxidable
Código AA350-3



Tuerca Autofrenante
Arandela Grover



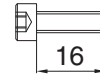
Anclaje
Código AA350-2

+

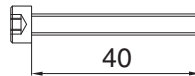
Varilla Roscada
ø 1/2 pulgada
Acero SAE 1045



Tornillo Cilíndrico
C/Hexagonal Int. M5 x 12 mm.
SAE 1045



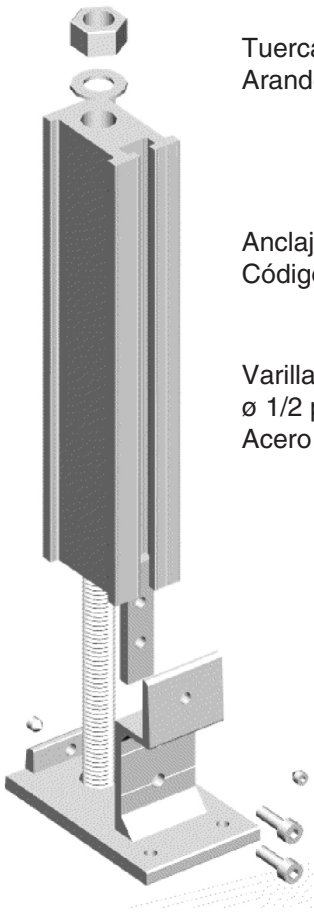
Tornillo Cilíndrico
C/Hexagonal Int. M5 x 16 mm.
Acero Inox. Cal. 304



Tornillo Cilíndrico
C/Hexagonal Int. M6 x 40 mm.
SAE 1045



Tornillo Parker o
Autoperforante
Cza. Fijadora N° 8 x 13 mm.

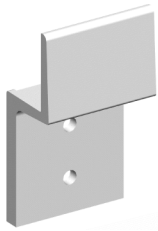


Base Anclaje
Código AA350-1



Accesorios

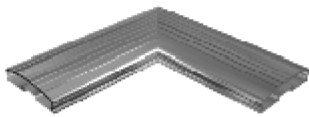
HA BARANDA BALCON



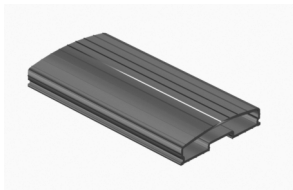
Soporte Inferior U
(Opcional)
Código AA351



Burlete U para Cristal
laminado 4 + 4 mm.
material EPDM
Código AG080E



Escuadra Alineamiento
Código AA352

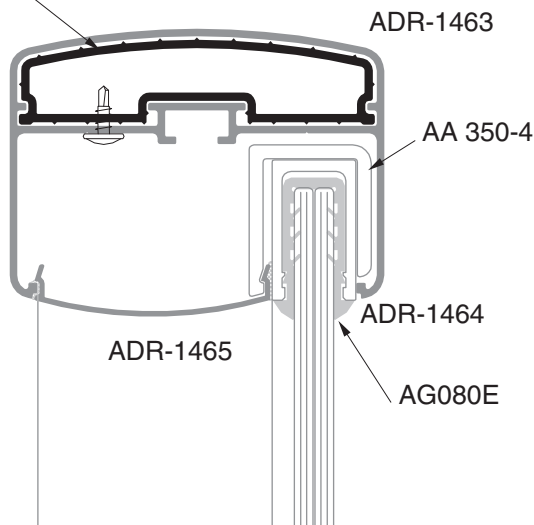


Alineamiento Pasamanos
Código AA353

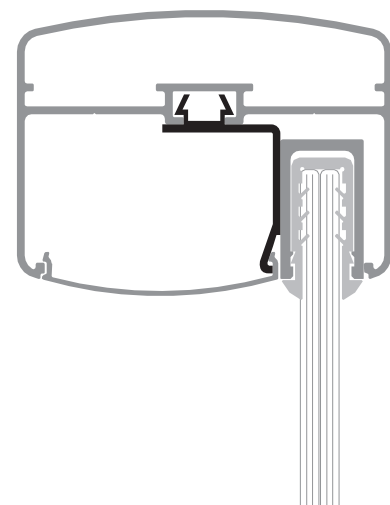


Clip Inferior Tapa
Pasamanos
Código AA354

Escuadra AA 352 / Acople AA 353

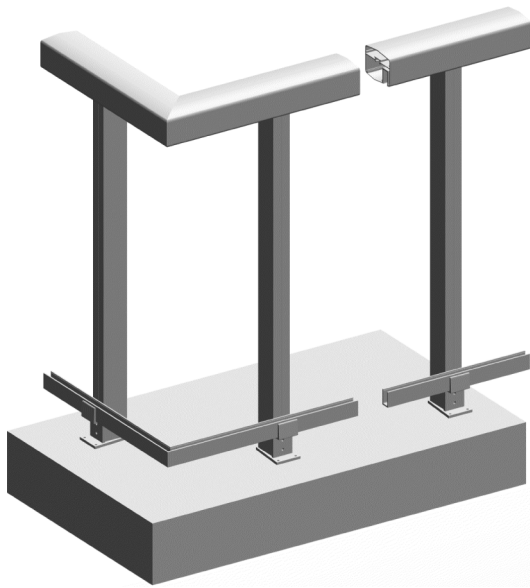


Detalle de ubicación Clip AA354

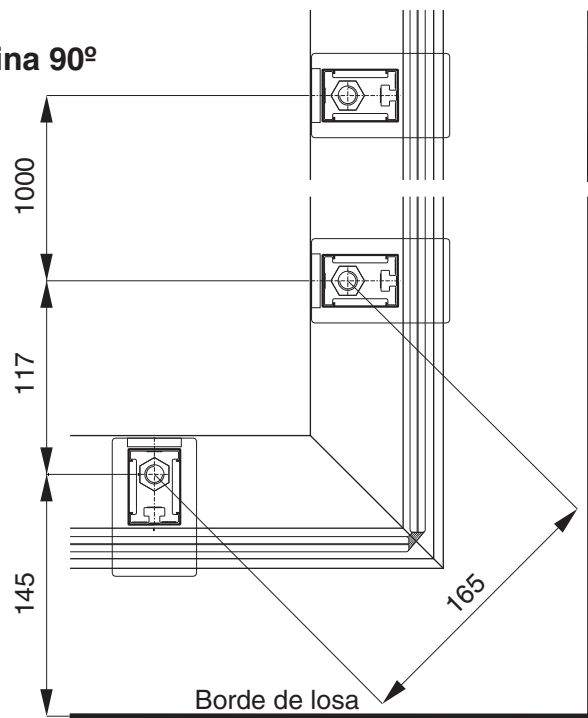


Accesorios

HA BARANDA BALCON

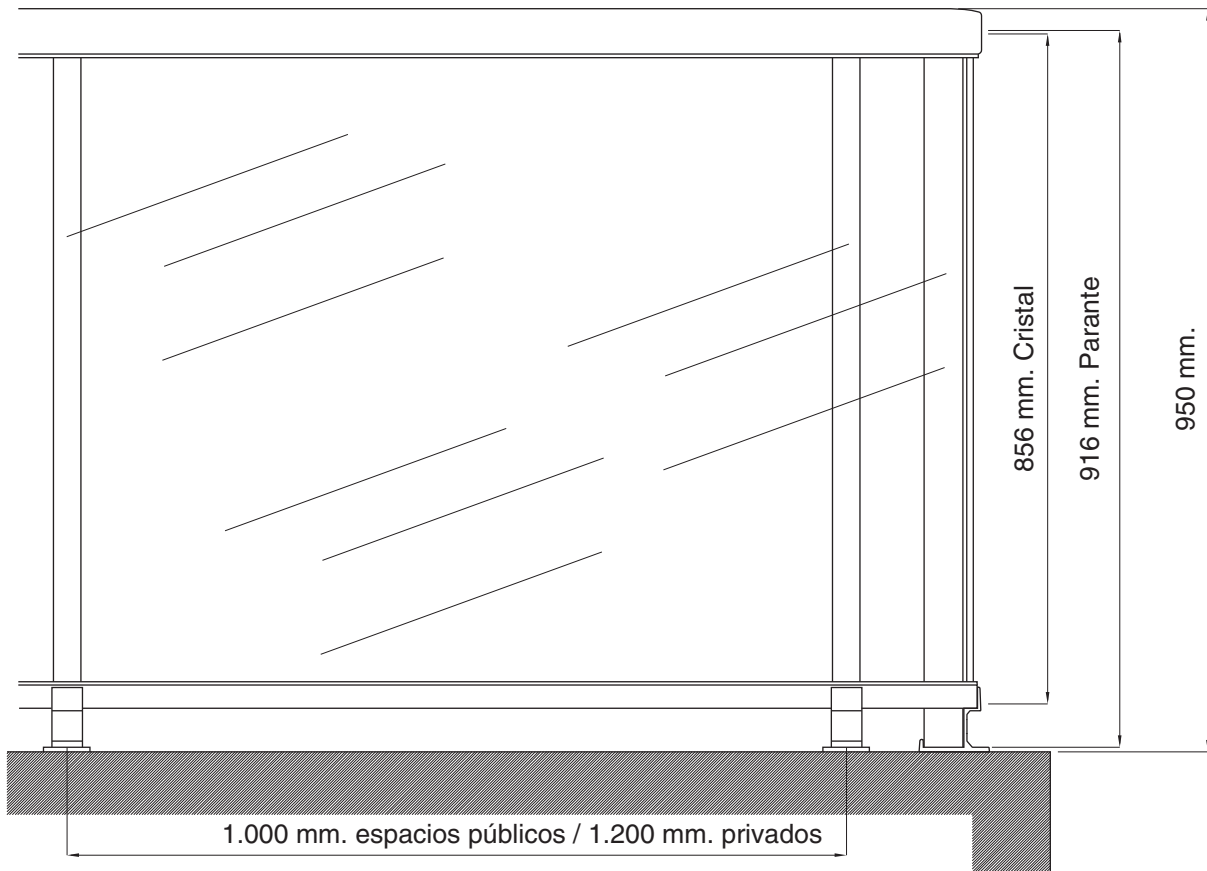


Esquina 90°



Distancias solicitadas entre
anclajes y bordes de losa

Medidas de fabricación



Detalle

HA BARANDA BALCON

Despiece de parante

Pasamanos
ADR 1463

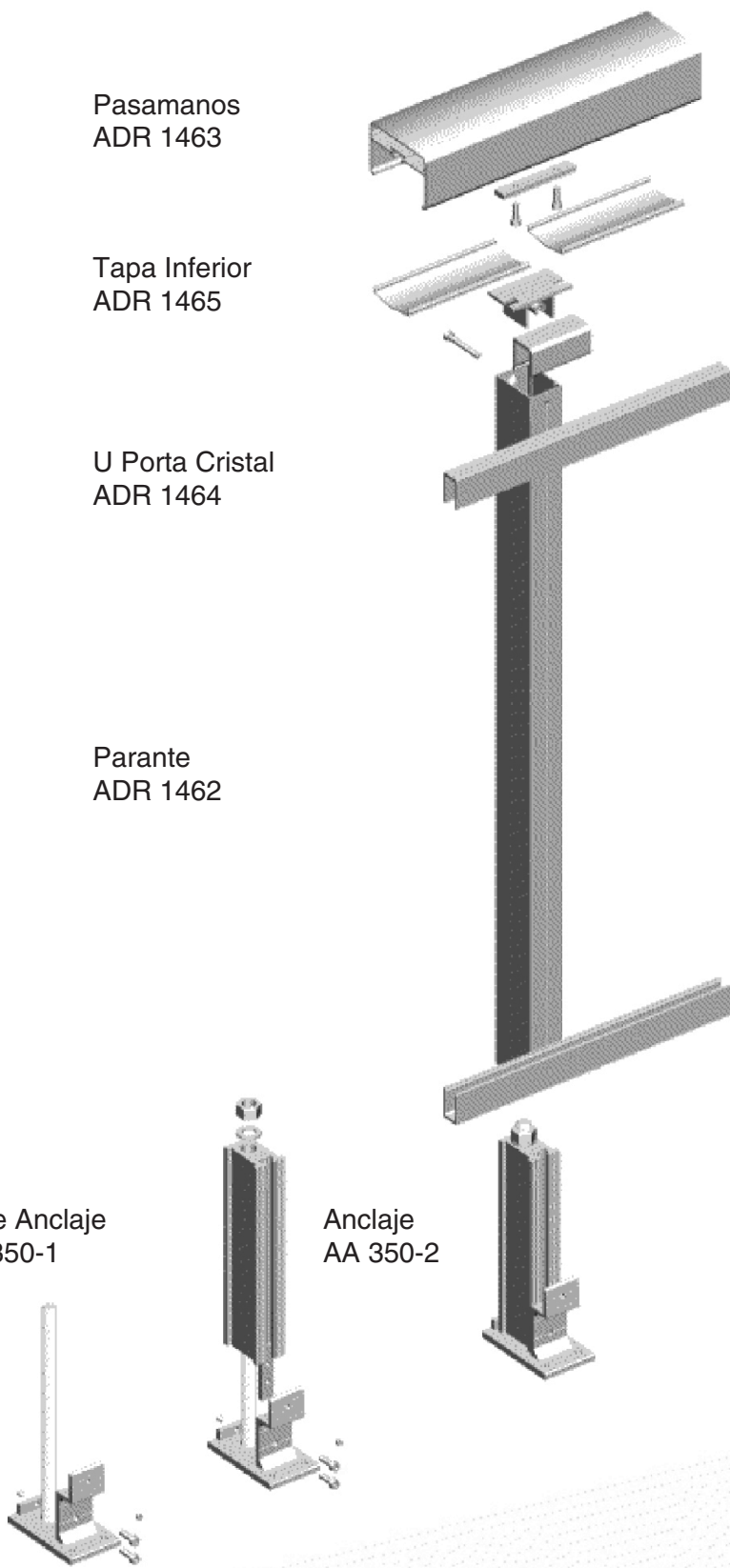
Tapa Inferior
ADR 1465

U Porta Cristal
ADR 1464

Parante
ADR 1462

Base Anclaje
AA 350-1

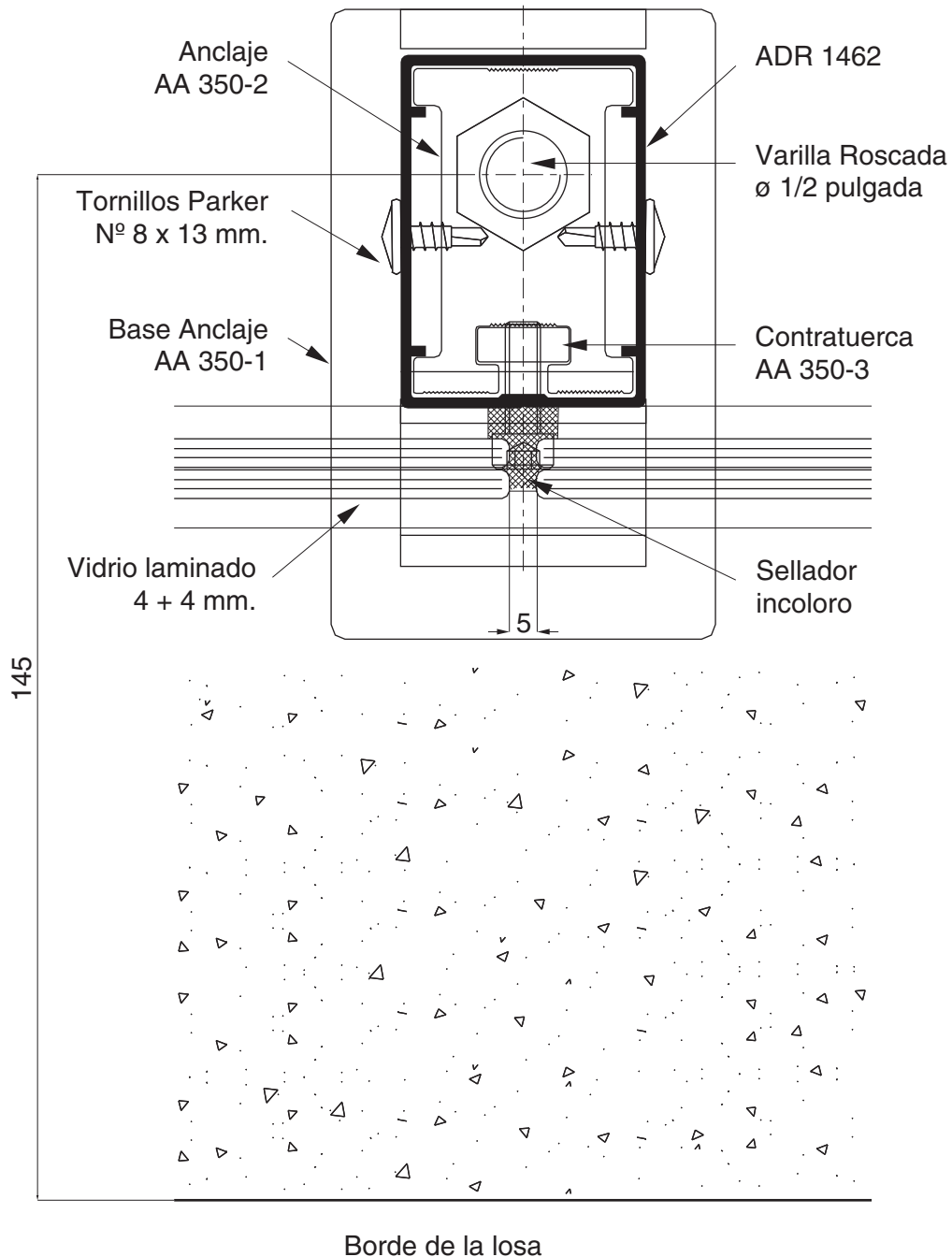
Anclaje
AA 350-2



Detalle

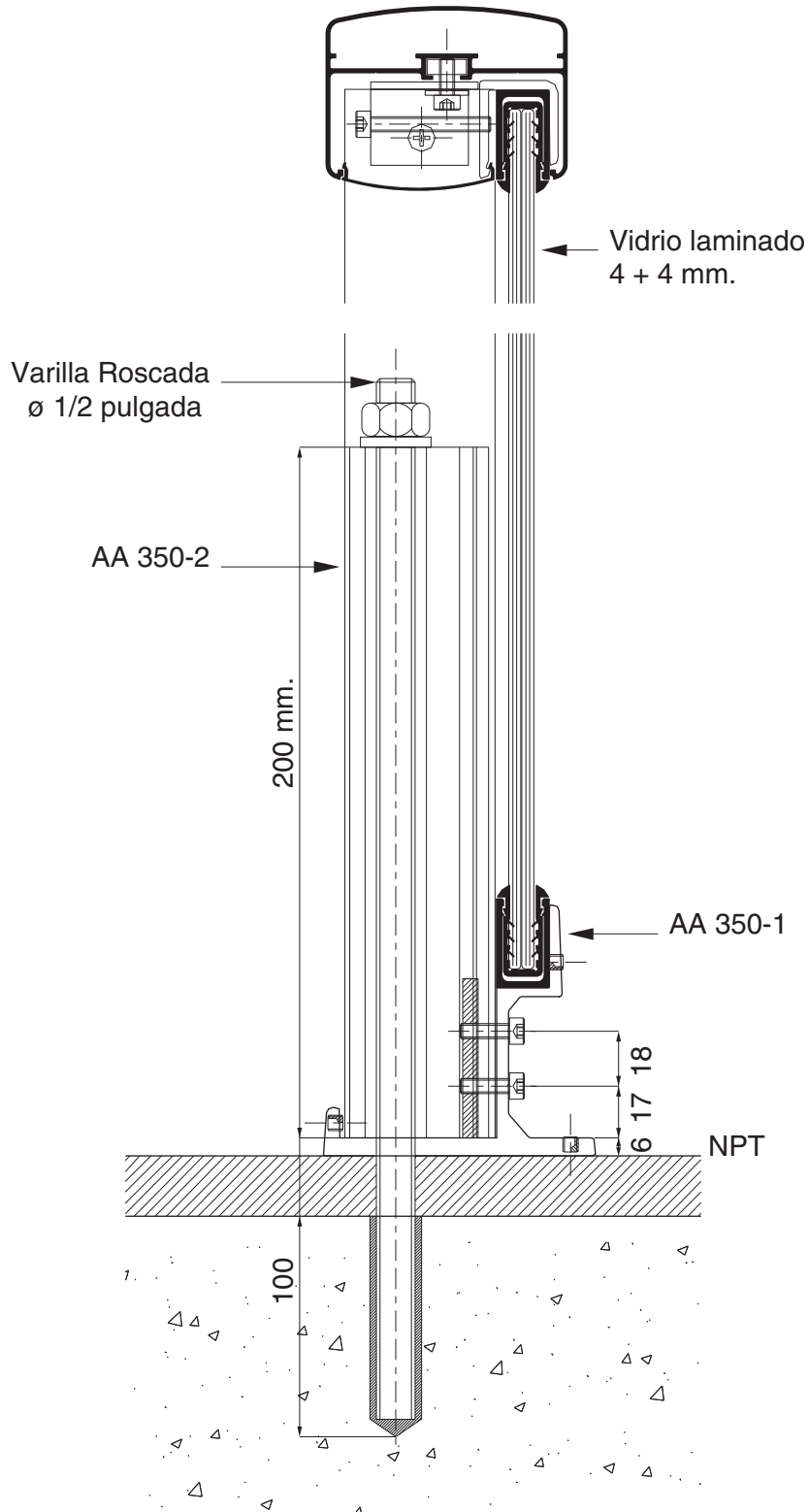
HA BARANDA BALCON

Corte horizontal del parante



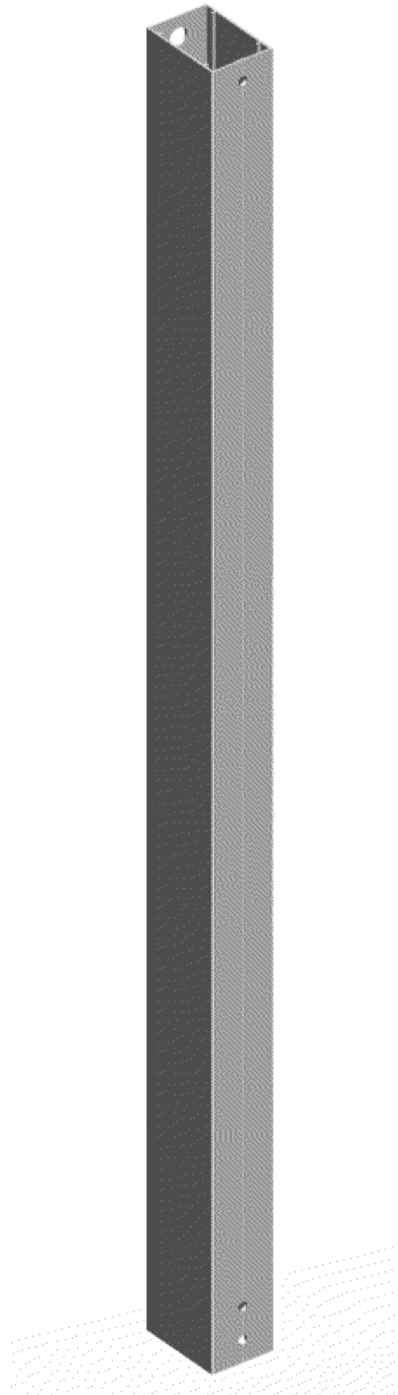
HA BARANDA BALCON

Corte vertical del parante

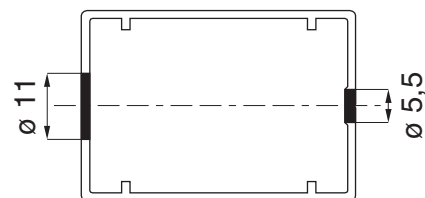
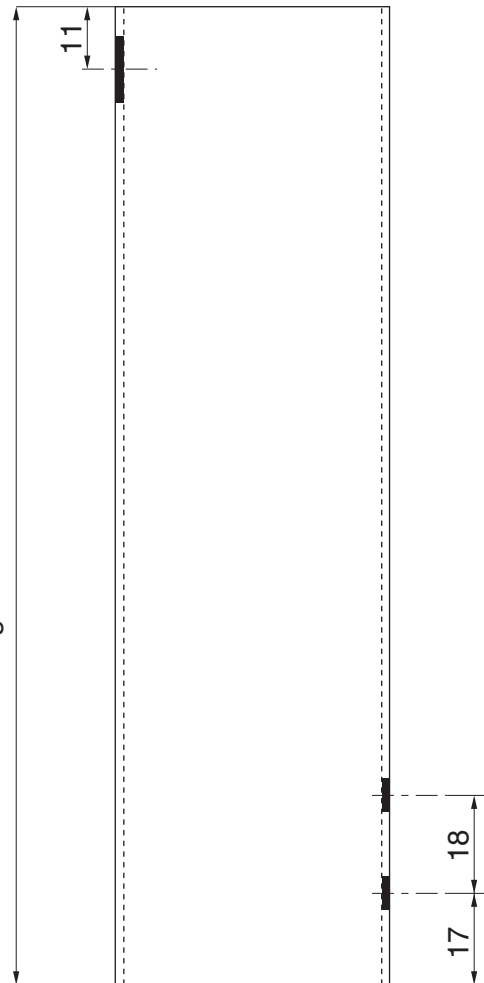


HA BARANDA BALCON

Mecanizados Parante ADR 1462



Largo del Parante: 916 mm.



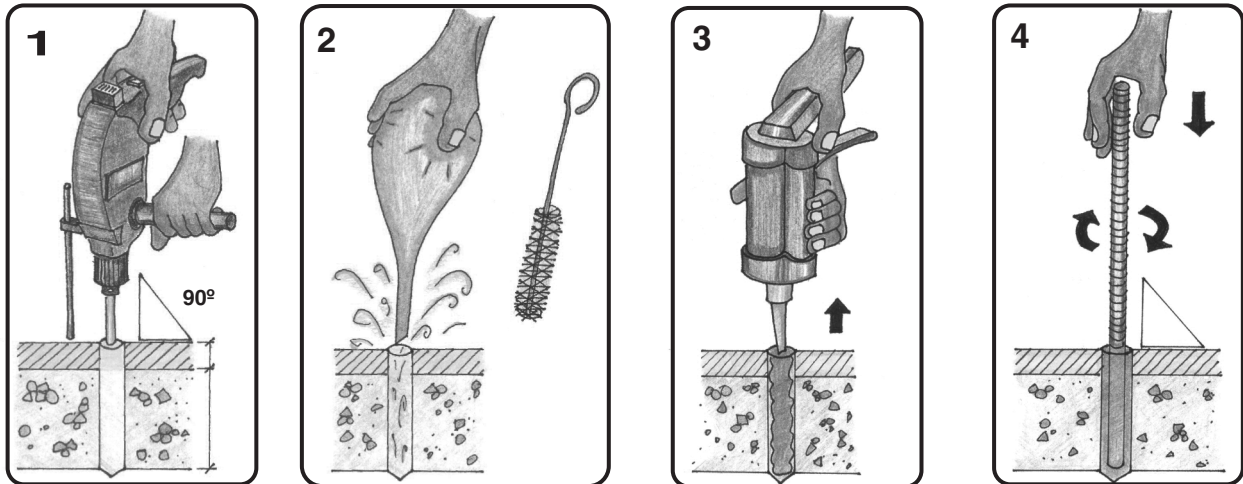
ADR 1462



Mecanizado

HA BARANDA BALCON

Procedimiento para colocación de anclaje químico y varilla roscada



1. Taladrar un orificio de 14 mm. de diámetro y una profundidad de 100 mm., esta medida no incluye revestimientos sobre hormigón como contrapiso, cerámicos, etc. Se recomienda durante la operación mantener la perpendicularidad de perforación con respecto al piso.
2. Quitar los restos de polvo completamente, se puede utilizar agua presurizada o aire.
3. Comenzar la inyección del químico (*) desde el fondo del orificio hasta la mitad.
4. Insertar la varilla con un movimiento de torsión y comprobar que el químico haya llenado la totalidad del orificio. Controlar la perpendicularidad varilla / piso. Retirar los restos de químico cuidadosamente y respetar el tiempo de fraguado del producto seleccionado.

NOTA:

El procedimiento detallado es genérico.

Es aconsejable consultar al fabricante y/o proveedor del químico, ante cualquier duda sobre rendimiento volumétrico, tiempo de fraguado, etc.

(*) Ver "Precauciones de Seguridad" página N° 15.



Colocación de anclaje y varilla roscada

HA BARANDA BALCON

Precauciones de Seguridad

Anclaje químico

Contiene componentes epoxi.
Ver la información suministrada por el fabricante.
Contiene: m-Xilenodiamina, Alquiglicidileter.



C corrosivo. Peligroso para el medio ambiente.

Frases sobre riesgos:

- R34** Provoca quemaduras.
R41 Riesgo de lesiones oculares graves.
R20/22 Nocivo por inhalación y por ingestión.
R43 Posibilidad de sensibilización en contacto con la piel.
R51/53 Tóxico para los organismos acuáticos, puede provocar a largo plazo efectos negativos en el medio ambiente acuático.

Frases sobre seguridad:

- S1/2** Consérvese bajo llave y manténgase fuera del alcance de los niños.
S23 No respirar los vapores.
S24/25 Evítese el contacto con los ojos y la piel.
S36/37/39 Usese indumentaria y guantes adecuados y protección para los ojos y cara.
S61 Evítese su liberación al medio ambiente.
S26 Recábense instrucciones específicas de la ficha de datos de seguridad.
S28 En caso de contacto con los ojos, lávese inmediatamente con agua y acúdase al médico.
S28 En caso de contacto con la piel, lávese inmediatamente con abundante agua y jabón.



Consideraciones sobre la eliminación del producto:

La eliminación del producto debe cumplir las normativas de protección medioambiental nacionales y locales.

- Cartuchos utilizados completamente.
- Cartuchos utilizados parcialmente o no utilizados: desecho especial. EAK-No. 200112.



Seguridad y medio ambiente

HA BARANDA BALCON

El Departamento de Asistencia al Cliente está a disposición de profesionales, carpinteros y usuarios.

Las consultas pueden realizarse por e-mail a:

asistencia@hydro.com.ar

comercial@hydro.com.ar

www.hydro.com

Impreso en Buenos Aires, junio de 2008.



Asistencia Técnica